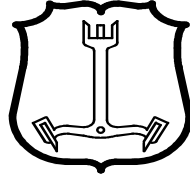


Katalog

01-13



JUNDES Industrieuhren & Anzeigensysteme GmbH

Schillerstraße 62 a
15370 Fredersdorf - Vogelsdorf

FAX +49 33439 151130
Tel +49 172 7607334
Tel +49 7720 97060

WWW.Jundes.de

Info@jundes.de

Verkaufs-, Liefer- und Zahlungsbedingungen

1. Auftragserteilung

- 1.1 Mit der Auftragserteilung an uns, gleichgültig in welcher Form diese erfolgt, erkennt der Käufer unsere Verkaufs-, Liefer- und Zahlungsbedingungen für die gesamte Geschäftsbeziehung an.
- 1.2 Einkaufs- und/oder Zahlungsbedingungen des Käufers gelten für uns nur, wenn wir sie schriftlich anerkennen.

2. Preisstellung

- 2.1 Die von uns angegebenen Preise gelten nur für den einzelnen Auftrag; Nachbestellungen gelten als neue Aufträge.
- 2.2 Sollten bis zur Ausführung des Auftrags für uns nicht vorhersehbare Lohn- oder Materialkostenerhöhungen eintreten, behalten wir uns vor, unsere Preise ohne Berechnung zusätzlichen Gewinns entsprechend anzupassen.
- 2.3 Unsere Listenpreise verstehen sich ab Werk, ausschließlich Verpackung zuzüglich gesetzlicher Mehrwertsteuer.
- 2.4 Die Verpackung wird berechnet und nicht zurückgenommen.

3. Zahlungsbedingungen

- 3.1 Die Rechnungen sind zahlbar 30 Tage ab Rechnungsdatum rein netto. Bei Zahlung innerhalb von 14 Tagen ab Rechnungsdatum werden 2% Skonto gewährt.
- 3.2 Zahlungen sind in jedem Fall nur direkt an unsere Firma zu leisten und dürfen an irgendeine Person nur gegen Vorlage einer besonderen Inkassovollmacht und Quittung erfolgen. Bei Mißachtung dieser Vorschrift haftet für daraus entstehende Nachteile der Käufer.
- 3.3 Uns unbekannte Firmen haben genügend Referenzen aufzugeben; Abnehmer, über die unbefriedigende Auskunft eingeht, erhalten die Ware gegen Nachnahme oder gegen Vorauskasse.
- 3.4 Zielüberschreitungen des Käufers berechtigen uns, ohne vorausgegangene Mahnung Zinsen in Höhe der jeweiligen Bankzinsen für offene Geschäftskredite zu berechnen. Dasselbe gilt im Falle verspäteter Akzeptierung.
- 3.5 Wechsel werden nur aufgrund ausdrücklicher Vereinbarung und nur zahlungshalber unter Berechnung der üblichen Diskontspesen und sonstigen Wechselkosten hereingenommen.
- 3.6 Tritt nach Abschluß des Vertrages eine wesentliche Verschlechterung in den Vermögensverhältnissen des Käufers ein, oder werden uns nach Vertragsabschluß Umstände bekannt, welche die Kreditwürdigkeit des Käufers zu mindern geeignet sind, so werden unsere sämtlichen Forderungen sofort zur Zahlung fällig. Außerdem sind wir in diesem Fall berechtigt, noch ausstehende Lieferungen nur gegen Vorauszahlung oder Sicherheitsleistung auszuführen und sind bezüglich dieser Verträge zum Rücktritt berechtigt, wenn der Käufer innerhalb einer von uns gesetzten angemessenen Frist seine Gefährdung nicht erbracht oder keine ausreichende Sicherheit geleistet hat.

4. Eigentumsvorbehalt

- 4.1 Die Ware bleibt bis zur Bezahlung aller aus der Geschäftsverbindung herrührenden Forderungen einschließlich Nebenforderungen und bis zur Einlösung der dafür gegebenen Wechsel oder Schecks unser Eigentum. Dies gilt auch dann, wenn der Kaufpreis für besonders bezeichnete Warenlieferungen bezahlt ist. Bei laufender Rechnung gilt das vorbehaltene Eigentum als Sicherheit für unsere Saldoforderung.
- 4.2 Bei Anwendungen des Schecks-Wechsel-Verfahrens geht das Eigentum an unserer Vorbehaltsware – vorbehaltlich aller weitergehende Rechte aus unserem Kontokorrentvorbehalt – erst dann auf den Käufer über, wenn dieser den Wechsel als Bezogener eingelöst hat.
- 4.3 Der Käufer darf unsere Vorbehaltsware im ordnungsgemäßen Geschäftsverkehr be- oder verarbeiten. Be- oder Verarbeitung erfolgen für uns als Hersteller im Sinne des § 950 BGB, ohne uns zu verpflichten. An einer durch Be- oder Verarbeitung entstehenden neuen Sache erwerben wir ohne weiteres das Eigentum. Wenn unsere Vorbehaltsware zusammen mit anderen nicht uns gehörenden Waren verarbeitet wird, erlangen wir das Miteigentum an der neuen Sache im Verhältnis des Fakturenwertes unserer Vorbehaltsware zum Fakturenwert der anderen mitverarbeiteten Ware. Wird eine von uns gelieferte Sache durch Verbindung wesentlicher Bestandteil einer anderen Sache als Hauptsache, so besteht darüber Einigkeit, daß auf uns das Miteigentum an der Hauptsache im Verhältnis des Fakturenwertes unserer Sache zum Fakturenwert oder mangels Fakturenwertes zum Zeitwert der Hauptsache übergeht. Insoweit wird die Hauptsache vom Käufer kostenlos mit verkehrsbüchlicher Sorgfalt für uns verwahrt.
- 4.4 Der Käufer ist verpflichtet, die Vorbehaltsware auf seine Kosten zu unseren Gunsten ausreichend gegen jeden Verlust oder Beschädigung zu versichern. Es ist vereinbart, daß alle sich hieraus ergebenden Versicherungsansprüche hinsichtlich der Vorbehaltsware schon jetzt an uns abgetreten sind; wir nehmen diese Abtretung hiermit an.
- 4.5 Die Veräußerung der Vorbehaltsware (Abs. 1) ist dem Käufer nur im normalen Geschäftsgang gestattet und nur solange er sich nicht in Verzug befindet. Veräußert der Käufer die Vorbehaltsware, so tritt er hiermit schon jetzt bis zur Tilgung aller unserer Forderungen die ihm aus dem Weiterverkauf entstehenden Forderungen gegen seine Abnehmer mit allen Nebenrechten sowie seinen Anspruch auf Herausgabe auf Grund vorbehaltenen Eigentums unwiderruflich sicherheitsshalber an uns ab. Wir nehmen diese Abtretung hiermit an.
- 4.6 Bei Veräußerung von Sachen, an denen wir Miteigentum haben, ist die Forderung des Käufers gegen seinen Abnehmer nur in dem sich aus Ziffer 3 ergebenden Verhältnis an uns abgetreten. Der Käufer ist verpflichtet, die zur Geltendmachung unserer Rechte gegen die Drittkäufer erforderlichen Auskünfte zu geben und Unterlagen auszuhändigen. Wir sind berechtigt, den Drittkäufern die Abtretung anzuzeigen. Der Käufer ist ermächtigt, die auf uns übergegangenen Forderungen so lange treuhänderisch einzuziehen, als er seiner Zahlungsverpflichtung uns gegenüber ordnungsgemäß nachkommt. Der Käufer hat uns Zugriffe Dritter auf die Vorbehaltsware oder auf die abgetretenen Forderungen unverzüglich mitzuteilen.
- 4.7 Wir verpflichten uns, die uns nach den vorstehenden Bestimmungen zustehende Sicherungen insoweit nach unserer Wahl freizugeben, als ihr Wert die zu sichernden Forderungen um 20% übersteigt.
- 4.8 Die Geltendmachung von Eigentumsvorbehaltsrechten sowie eine etwaige Pfändung unserer Ware durch uns selbst gilt nicht als Rücktritt vom Vertrag.

5. Lieferung

- 5.1 Genannte Lieferfristen sind unverbindlich und gelten nur ungefähr.
- 5.2 Im Falle höherer Gewalt, Streik, Aussperrung sowie von uns nicht vorhersehbarer und nicht zu vertretender Betriebsstörungen und Verzögerungen von Materialanlieferungen verlängert sich die Lieferfrist angemessen. Kommen wir hingegen in Verzug und lassen eine Nachfrist von 6 Wochen ungenutzt verstreichen, kann der Kunde vom Vertrag zurücktreten. Verzugschäden oder sonstige Schadenersatzansprüche für verzögerte Lieferungen sind ausgeschlossen.
- 5.3 Wir sind berechtigt, in zumutbarem Umfang Teillieferungen auszuführen; jede Teillieferung gilt rechtlich als selbständiger Vertrag.

6. Warenrückgaben

Sie können bei vertragsmäßiger Lieferung nur ausnahmsweise und mit unserer Zustimmung erfolgen. Sonderanfertigungen und nicht lagermäßig geführte Waren werden nicht zurückgenommen. Die Rücknahme erfolgt zum Rechnungswert, wobei wir uns die Berechnung von Kosten für Überprüfung und Aufarbeitung zurückgenommener Ware vorbehalten.

7. Gewährleistungsansprüche

- 7.1 Offensichtliche Mängel sind uns innerhalb von 8 Tagen nach Empfang der Ware, bei Transportschäden unter gleichzeitiger Vorlage einer Bescheinigung der Bahn, Post oder des Spediteurs, anzuzeigen.
- 7.2 Für Güte und zuverlässige Funktion der von uns gelieferten Waren leisten wir
 - a) bei den elektromechanischen Geräten und Uhren Garantie laut Gesetz;
 - b) bei den elektronischen Geräten und Uhren Garantie laut Gesetz, jeweils beginnend mit dem Tag der Ablieferung.Die Gewährleistung erstreckt sich auf unentgeltliche Nachlieferung aller Bauteile, die sich in dieser Zeit infolge fehlerhaften Materials oder mangelhafter Ausführung als unbrauchbar erweisen. Im Falle einer Mängelrüge muß uns der Besteller Gelegenheit geben, den Mangel in unserem eigenen Betrieb zu beseitigen. Die Garantie bezieht sich nicht auf Schäden, die durch natürliche Abnutzung, unsachgemäße Handhabung, Kurzschluß, plötzlich auftretende Ereignisse höherer Gewalt, Brand, Löschten und Retten, Blitzschlag, Explosionen aller Art, Einbruch, Diebstahl, Raub, Plünderung und Sabotage und damit verbundene Vorkommnisse, Überschwemmungen und Wasser aller Art entstanden sind. Ebenso fallen Schäden, die erst durch unsachgemäßen Eingriff des Käufers oder Dritter verursacht wurden, nicht unter die Garantie. Bei Fehlschlägen der Nachbesserung kann der Käufer Minderung des Kaufpreises oder nach seiner Wahl Wandlung des Vertrages begehren. Bei Geltendmachung von Mängelrügen darf der Käufer seine Zahlung in einem Umfang zurückbehalten, der in angemessenem Verhältnis zu den angezeigten Mängeln steht. Eigenschaftszusicherungen bedürfen der Schriftform. Für Schadenersatzansprüche wegen Fehlens zugesicherter Eigenschaften gilt:
 - Soweit verschuldungsunabhängig gehaftet wird, haften wir mit Rücksicht auf die dem Käufer zustehenden Gewährleistungsansprüche, insbesondere das Wandlungsrecht, nicht für Mängelschäden
 - Soweit für Mängelgeschäden verschuldungsabhängig (insbesondere aufgrund positiver Vertragsverletzung oder Verschuldens bei Vertragsverhandlungen) gehaftet wird, haften wir nur bei vorsätzlicher oder grob fahrlässiger Verursachung des Schadens.

8. Sonstige Haftung

Schadenersatzansprüche des Käufers aus positiver Forderungsverletzung, aus der Verletzung von Pflichten bei den Vertragsverhandlungen und aus unerlaubter Handlung werden ausgeschlossen. Sie können geltend gemacht werden, soweit der Schaden durch Vorsatz oder grobe Fahrlässigkeit des Lieferanten, seiner gesetzlichen Vertreter oder Erfüllungsgehilfen verursacht wurde. Der Haftungsausschluß entfällt ferner bei Verletzung von Kardinalpflichten. Wir haften nicht für Elektro-Installationen, auch wenn diese durch Vertragshändler montiert worden sind. Ansprüche auf Ersatz unmittelbarer oder mittelbarer Folgeschäden sind ausgeschlossen.

9. Versand

- 9.1 Die Ware reist auf Rechnung und Gefahr des Käufers, auch wenn durch abweichende Vereinbarungen Franko-Lieferung vorgesehen ist. Dies gilt auch bei Versand der Ware an einen vom Käufer bestimmten Empfänger.
- 9.2 Verpackung, Weg und Art des Versandes werden von uns gewählt, sofern keine ausdrücklichen Weisungen des Käufers vorliegen. Eine Transportversicherung wird nur auf ausdrückliches Verlangen des Käufers abgeschlossen. Die Kosten trägt der Käufer.

10. Urheberrecht

Unsere Entwürfe, Muster, Modelle und dgl. gelten als unser geistiges Eigentum und dürfen vom Käufer, auch wenn hierfür keine besonderen Schutzrechte bestehen, weder nachgeahmt noch in anderer Weise zur Nachbildung verwendet werden. Jeder Verstoß hiergegen macht den Käufer schadenersatzpflichtig.

11. Angebote

Unsere Angebote sind unverbindlich. Eingehende Aufträge werden erst durch die dem Besteller zugehende Bestätigung verbindlich. Dies gilt auch für mündliche Absprachen und Erklärungen jeder Art. Eine Weitergabe unserer Angebote an Dritte ist unzulässig.

12. Erfüllungsort, Gerichtsstand, Recht

- 12.1 Erfüllungsort ist für beide Teile Strausberg
- 12.2 Ist der Käufer Vollkaufmann, so ist der Gerichtsstand Strausberg
- 12.3 Das Vertragsverhältnis unterliegt unter Ausschluß des sogenannten Haager Internationalen Kaufrechts (EKG und EKAG) für beide Teile ausschließlich dem deutschen Recht.

Bitte fordern Sie unsere neuen Geschäftsbedingungen an

Inhaltsverzeichnis

1. Hauptuhren – Signaluhren – Impulsgeber

Hauptuhr Serie HU 3700.....	2
Hauptuhr Serie HU 193700 (19-Zoll).....	4
Kleinhauptuhr Serie KHU 2700.....	6
Hauptuhr HU 385.....	8
Signaluhr Serie SU 3700.....	10
Signaluhr Serie SU 193700 (19-Zoll).....	12
Signaluhr Serie SU 4700.....	14
Signaluhr SU 385.....	16
Jahresschaltuhr SU 385.....	18
Impulsgeber Serie IMP 385.....	20
Impulsgeber Serie IMP 362.....	22
Funkempfänger.....	23

2. Wanduhren - Doppeluhren

Innenraum.....	25
- Metall.....	25
Außenuhren.....	36

3. Uhrwerke

Nebenuhrwerke 4002.....	41
Nebenuhrwerke 4002 S.....	43
Nebenuhrwerke 4004.....	45

Hauptuhren

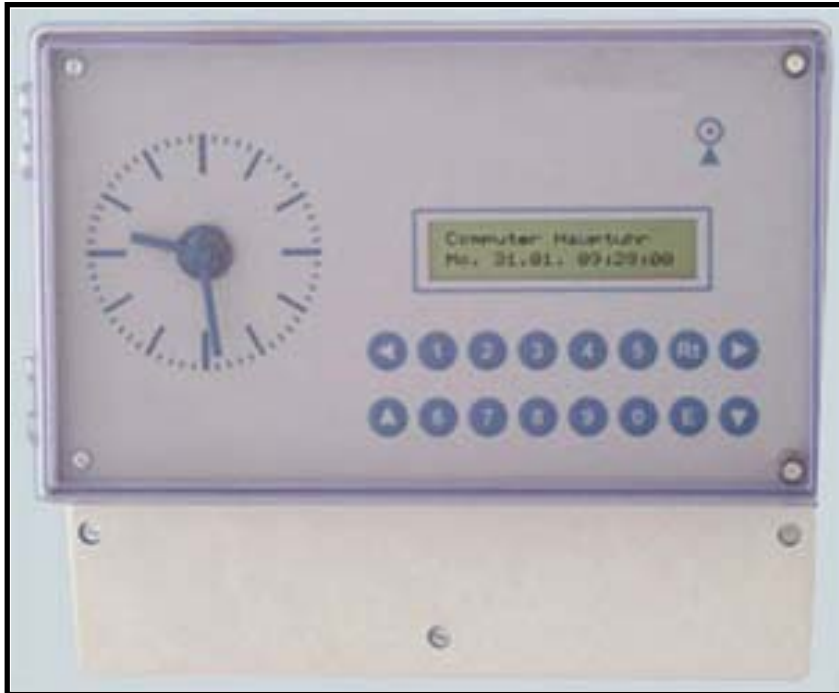
Signaluhren

Impulsgeber

Funkempfänger

Zubehör / Diverses

Hauptuhren Serie HU 3700



Technische Daten

Stromversorgung	Primär 230 V~ / 50-60 Hz \pm 10%
Stromverbrauch	Max. 30 VA
Betriebsbedingungen	<ul style="list-style-type: none"> • Temperaturbereich - 20° C bis + 70° C • Luftfeuchtigkeit zwischen 10% und 90% (nicht kondensierend) • für Innen- und Außenbereich (IP65) • keine direkte Sonneneinstrahlung
Abmessungen	B 234 mm x H 205 mm x T 115 mm
Gewicht	ca. 2,6 kg
Gehäuse	Kunststoff (Schutzart IP 65), lichtgrau lackiert (RAL 7035), mit Gehäuseschloss
Signal-Ausgänge	<ul style="list-style-type: none"> • Potenzialfreie Relais-Kontakte (Öffner / Schließer) • Belastung: max. 250 V / 4 A • Signal-, Schaltzeiten: max. 1200 / 1 Haupt- und 3 Unterprogramme • Signalimpulslänge: 1-99 Sekunden • Impulswiederholungen bei Signalfunktion: 0 – 15
NU-Linien-Ausgänge	<ul style="list-style-type: none"> • Linienleistung : 12 V / 2 A, 24 V / 1 A (ca. 200 Nebenuhren) • Impulslänge: 0,2–10 Sekunden • Impulspause: 0,2–10 Sekunden • Impulsart: Min. / ½ Min. / Sek. (polwechselnd \pm), kurzschlussfest
Netzpufferung	<ul style="list-style-type: none"> • Uhrzeit: bei Lagerung bis zu 1 Jahr • Optional Gangreserve: 1200 mAh/NiMH
Ganggenauigkeit	<ul style="list-style-type: none"> • integrierter Quarz: \pm 1 Min. pro Jahr bei + 25° C • mit Funkempfänger: \pm 1 Sek. in 1 Millionen Jahren

Technische Änderungen vorbehalten

Hauptuhren Serie HU 3700

Beschreibung

- Liniengesamtleistung von bis zu 2 A / 12 V – 1 A / 24 V → ca. 200 Nebenuhrwerke.
- Betrieb als Quarzuhr, Unterhauptuhr (UHU) oder mit Funkführung (DCF77, GPS).
- LCD-Display für Klartextanzeige aller Systemmeldungen (Uhrzeit, Schaltzeiten, Störungen usw.).
- Mehrsprachige Programmierung (deutsch, englisch, französisch).
- Tastaturverriegelung durch 4-stelligen Code.
- Automatische Sommer- / Winterzeitschaltung wahlweise durch manuelle Eingabe (wählbare Monate und Sonntage), mittels ewigem Kalender oder durch Funkempfänger (DCF77, GPS).
- bis zu 8 potenzialfreie Signalstromkreise.
- Schalt- / Signalzeiten programmierbar als Tag-, Wochen-, Jahresschaltfunktion
- Schaltzeitenunterdrückung oder übergeordnet durch Handschaltung.
- programmierbare Impulswiederholung bei Signalfunktion.
- bis zu 8 Nebenuhrlinien / frei programmierbar als Min. / ½ Min. / Sek.
- vollautomatische Linienezeitkorrektur bei Inbetriebnahme, nach Netzausfall oder nach Kurzschluss
- Unterhauptuhrfunktion.
- Integrierte RS232 Schnittstellenanschluss.

Bestellnummer

Typ	Signalstromkreise	Nebenuhrlinien	Minutenausgang	Sekundenausgang
HU 3702	0	2	*	*
HU 3704	0	4	*	*
HU 3706	0	6	*	*
HU 3708	0	8	*	*
HU 3722	2	2	*	*
HU 3724	2	4	*	*
HU 3726	2	6	*	*
HU 3742	4	2	*	*
HU 3744	4	4	*	*
HU 3762	6	2	*	*

Optionen:

OPT-FU 580	Funkempfänger (IP40) mit 5 m Kabel
OPT-FU 580A	Funkempfänger außen (IP65) mit 5 m Kabel
OPT-Akku HU3700/2700	Gangreserve ca. 1700 mAh (Standardausführung) 12 / 24 V, mit Montageplatte
OPT-KAB	Kabelverlängerung für FU 570 /A (LIYCY 3x0,5 mit Abschirmung)
OPT-HU37-FNT	Externer Netzteilanschluss 12 V bzw. 24 V anstatt 230 V / 50 Hz
OPT-HU37-MZW	Motorzeigerwerkmodul für Turmuhrsteuerung
OPT-Schlag	Schlagwerksteuerung (verschiedene Versionen)
OPT-HU37-BMM	Alarm-, Brandmeldefunktion
OPT-NT 48V	Netzteil für 48 V NU-Ausgang (inkl. Linientreibermodul für 2 Linien)
OPT-NT 60V	Netzteil für 60 V NU-Ausgang (inkl. Linientreibermodul für 2 Linien)
OPT-EXTN1	NU -Externer Netzteilanschluss 48 oder 60 V
OPT-Programm	Programmierung im Werk

Technische Änderungen vorbehalten

Hauptuhren Serie HU 193700 (19-Zoll Einschub)



Technische Daten

Stromversorgung	Primär 230 V~ / 50-60 Hz ± 10%
Stromverbrauch	Max. 30 VA
Betriebsbedingungen	<ul style="list-style-type: none"> • Temperaturbereich - 20° C bis + 70° C • Luftfeuchtigkeit zwischen 10% und 90% (nicht kondensierend) • nur für Innenbereich • keine direkte Sonneneinstrahlung
Abmessungen	19"-Einschub: B 214 mm (42 TE) x H 133 mm (3HE) x T 175 mm
Gewicht	ca. 2,5 kg
Gehäuse	19"-Einschubkassette DIN IEC 297-3 (Euromodul)
Signal-Ausgänge	<ul style="list-style-type: none"> • Potenzialfreie Relais-Kontakte (Öffner / Schließer) • Belastung: max. 250 V / 4 A • Signal-, Schaltzeiten: max. 1200 / 1 Haupt- und 3 Unterprogramme • Signalimpulslänge: 1-99 Sekunden • Impulswiederholungen bei Signalfunktion: 0 – 15
NU-Linien-Ausgänge	<ul style="list-style-type: none"> • Linienleistung : 12 V / 2A, 24 V / 1A (ca. 200 Nebenuhren) • Impulslänge: 0,2–10 Sekunden • Impulspause: 0,2–10 Sekunden • Impulsart: Min. / ½ Min. / Sek. (polwechselnd ±), kurzschlussfest
Netzpufferung	<ul style="list-style-type: none"> • Uhrzeit: bei Lagerung bis zu 1 Jahr • Optional Gangreserve: 1200 mAh/NiMH
Ganggenauigkeit	<ul style="list-style-type: none"> • integrierter Quarz: ± 1 Min. pro Jahr bei + 25° C • mit Funkempfänger: ± 1 Sek. in 1 Millionen Jahren

Technische Änderungen vorbehalten

Hauptuhren Serie HU 193700 (19-Zoll Einschub)

Beschreibung

- Liniengesamtleistung von bis zu 2A / 12 V – 1 A / 24 V → ca. 200 Nebenuhrwerke.
- Betrieb als Quarzuhr, Unterhauptuhr (UHU) oder mit Funkführung (DCF77, GPS).
- LCD-Display für Klartextanzeige aller Systemmeldungen (Uhrzeit, Schaltzeiten, Störungen usw.).
- Mehrsprachige Programmierung (deutsch, englisch, französisch).
- Tastaturverriegelung durch 4-stelligen Code.
- Automatische Sommer- / Winterzeitschaltung wahlweise durch manuelle Eingabe (wählbare Monate und Sonntage), mittels ewigen Kalenders oder durch Funkempfänger (DCF77).
- bis zu 8 potenzialfreie Signalstromkreise.
- Schalt- / Signalzeiten programmierbar als Tag-, Wochen-, Jahresschaltfunktion
- Schaltzeitenunterdrückung oder übergeordnet durch Handschaltung.
- programmierbare Impulswiederholung bei Signalfunktion.
- bis zu 8 Nebenuhrlinien / frei programmierbar als Min. / ½ Min. / Sek.
- vollautomatische Linienzeitkorrektur bei Inbetriebnahme, nach Netzausfall oder nach Kurzschluss.
- Unterhauptuhrfunktion.
- Integrierte RS232 Schnittstellenanschluss.

Bestellnummer

Typ	Signalstromkreise	Nebenuhrlinien	Minutenausgang	Sekundenausgang
HU 193702	0	2	*	*
HU 193704	0	4	*	*
HU 193706	0	6	*	*
HU 193708	0	8	*	*
HU 193722	2	2	*	*
HU 193724	2	4	*	*
HU 193726	2	6	*	*
HU 193742	4	2	*	*
HU 193744	4	4	*	*
HU 193762	6	2	*	*

Optionen:

OPT-FU 580	Funkempfänger (IP40) mit 5 m Kabel
OPT-FU 580A	Funkempfänger außen (IP65) mit 5 m Kabel
OPT-Akku HU3700/2700	Gangreserve ca. 1700 mAh (Standardausführung) 12 / 24 V, mit Montageplatte
OPT-KAB	Kabelverlängerung für FU 570 /A (LIYCY 3x0,5 mit Abschirmung)
OPT-HU37-FNT	Externer Netzteilanschluss 12 V , bzw. 24 V anstatt 230 V / 50 Hz
OPT-NT48V	Netzteil für 48V NU-Ausgang(inkl. Linientreibermodul)
OPT-NT 60V	Netzteil für 60V NU-Ausgang(inkl. Linientreibermodul)
OPT-HU37-MZW	Motorzeigerwerkmodul für Turmuhrsteuerung
OPT-Schlag	Schlagwerksteuerung (verschiedene Versionen)
OPT-Programm	Programmierung im Werk

Technische Änderungen vorbehalten

Kleinhauptuhren Serie KHU 2700



Technische Daten

Stromversorgung	Primär 230 V~ / 50-60 Hz \pm 10%
Stromverbrauch	Max. 10 VA
Betriebsbedingungen	<ul style="list-style-type: none"> • Temperaturbereich - 20° C bis + 70° C • Luftfeuchtigkeit zwischen 10% und 90% (nicht kondensierend) • für Innen- und Außenbereich (IP65) • keine direkte Sonneneinstrahlung
Abmessungen	B 234 mm x H 205 mm x T 115 mm
Gewicht	ca. 2,0 kg
Gehäuse	Kunststoff (Schutzart IP 65), lichtgrau lackiert (RAL 7035)
Signal-Ausgänge	<ul style="list-style-type: none"> • Potenzialfreie Relais-Kontakte (Öffner / Schließer) • Belastung: max. 250 V / 4 A • Signal-, Schaltzeiten: max. 1200 / 1 Haupt- und 3 Unterprogramme • Signalimpulslänge: 1-99 Sekunden • Impulswiederholungen bei Signalfunktion: 0 – 15
NU-Linien-Ausgänge	<ul style="list-style-type: none"> • Linienleistung : 12 V / 240 mA, 24 V / 120 mA (ca. 20 Nebenuhren) • Impulslänge: 0,2–10 Sekunden • Impulspause: 0,2–10 Sekunden • Impulsart: Min. / ½ Min. / Sek. (polwechselnd \pm), kurzschlussfest
Netzpufferung	<ul style="list-style-type: none"> • Uhrzeit: bei Lagerung bis zu 1 Jahr • Optional Gangreserve: 1200 mAh/NiMH
Ganggenauigkeit	<ul style="list-style-type: none"> • integrierter Quarz: \pm 1 Min. pro Jahr bei + 25° C • mit Funkempfänger: \pm 1 Sek. in 1 Millionen Jahren

Technische Änderungen vorbehalten

Kleinhauptuhren Serie KHU 2700

Beschreibung

- Liniengesamtleistung von bis zu 520 mA / 12 V – 240 mA / 24 V → ca. 40 Nebenuhrwerke.
- Betrieb als Quarzuhr, Unterhauptuhr (UHU) oder mit Funkführung (DCF77, GPS).
- LCD-Display für Klartextanzeige aller Systemmeldungen (Uhrzeit, Schaltzeiten, Störungen usw.).
- Mehrsprachige Programmierung (deutsch, englisch, französisch).
- Tastaturverriegelung durch 4-stelligen Code.
- Automatische Sommer- / Winterzeitschaltung wahlweise durch manuelle Eingabe (wählbare Monate und Sonntage), mittels ewigen Kalenders oder durch Funkempfänger (DCF77).
- bis zu 2 potenzialfreie Signalstromkreise.
- Schalt- / Signalzeiten programmierbar als Tag-, Wochen-, Jahresschaltfunktion
- Schaltzeitenunterdrückung oder übergeordnet durch Handschaltung.
- programmierbare Impulswiederholung bei Signalfunktion.
- bis zu 2 Nebenuhrlinien / frei programmierbar als Min. / ½ Min. / Sek.
- vollautomatische Linienzeitkorrektur bei Inbetriebnahme, nach Netzausfall oder nach Kurzschluss.
- Unterhauptuhrfunktion.
- Integrierte RS232 Schnittstellenanschluss.

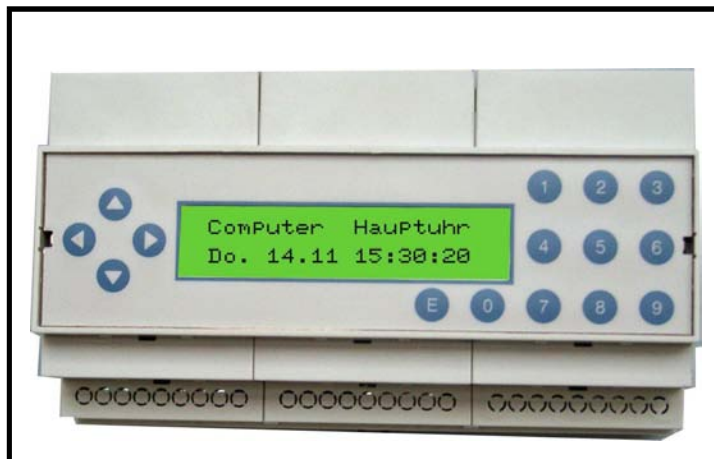
Bestellnummer

Typ	Signalstromkreise	Nebenuhrlinien	Minutenausgang	Sekundenausgang
KHU 2702	0	2	*	*
KHU 2722	2	2	*	*
KHU 2711	1	1	*	*

Optionen:	
OPT-FU 580	Funkempfänger (IP40) mit 5 m Kabel
OPT-FU 580A	Funkempfänger außen (IP65) mit 5 m Kabel
OPT-Akku HU3700/2700	Gangreserve ca. 1700 mAh (Standardausführung) 12 / 24 V, mit Montageplatte
OPT-KAB	Kabelverlängerung für FU 570 /A (LIYCY 3x0,5 mit Abschirmung)
OPT-HU37-FNT	Externer Netzteilanschluss 12 V bzw. 24 V anstatt 230 V / 50 Hz
OPT-HU37-MZW	Motorzeigerwerkmodul für Turmuhrsteuerung
OPT-Schlag	Schlagwerksteuerung (verschiedene Versionen)
OPT-Programm	Programmierung im Werk

Technische Änderungen vorbehalten

Hauptuhr HU 385



Technische Daten Hauptuhr HU 385

Spannungsversorgung	Primär 230 V~ / 50-60 Hz ± 10%
Stromverbrauch	Max. 3,2 VA
Betriebsbedingungen	<ul style="list-style-type: none"> • Temperaturbereich - 20°C bis + 70°C • Luftfeuchtigkeit zwischen 10% und 90% (nicht kondensierend) • nur in Innenbereichen • staubfreie Umgebung • keine direkte Sonneneinstrahlung
Abmessungen	B 156 mm x H 90 mm x T 60 mm
Gewicht	ca. 470 g
Gehäuse	Kunststoff (Schutzart IP 40), elektrograu (ähnlich RAL 7035)
NU-Linien-Ausgang	<ul style="list-style-type: none"> • Linienleistung: 12 V / 120 mA, 24 V / 60 mA (ca. 10 Nebenuhren) • Impulslänge: 0,1–10 Sekunden • Impulsart: Min. (polwechselnd ±), kurzschlussfest
Signal-Ausgänge	<ul style="list-style-type: none"> • Potenzialfreier Relais-Kontakt (Schließer) • Belastung: max. 250 V / 1 A • Signal-, Schaltzeiten: max. 1200 / 1 Haupt- und 3 Unterprogramme • Signalimpulslänge: 1-99 Sekunden • Impulswiederholungen bei Signalfunktion: 0 – 15
Netzpufferung	• Uhrzeit bei Lagerung bis zu 1 Jahr
Ganggenauigkeit	<ul style="list-style-type: none"> • integrierter Quarz: ± 1 Min. pro Jahr bei + 25°C • mit Funkempfänger: ± 1 Sek. in 1 Millionen Jahren
Montage	auf Hutschiene 35 mm nach DIN-prEN 50022

Technische Änderungen vorbehalten

Hauptuhr HU 385

Beschreibung

- Versorgungsspannung: 230V~ / 50-60Hz +/- 10%. Stromverbrauch Max. 3,2 VA
- Betrieb als Quarzuhr, oder mit Funkführung durch DCF77-Empfänger.
- Betriebsbedingungen: Temperaturbereich -20°C bis 70 °C, Luftfeuchtigkeit 10% bis 80%, Nur in Innenbereich (IP 40), staubfreie Umgebung und keine direkte Sonneneinstrahlung.
- Datenerhalt: Systemzeit bis 1 Jahr, Parameter und Signalzeiten (Schaltzeiten) bis 20 Jahre.
- Genauigkeit: Quarz \pm 1 Minute pro Jahr, DCF77 \pm Sekunde in 1 Millionen Jahre.
- Sommer- / Winterzeitumschaltung (Automatisch oder nach Datum).
- Sprachen (deutsch, englisch, französisch).
- Signalstromkreise:
 - 1 potenzialfreier Kontakt(Schließer), Schalt- / Signalzeiten programmierbar als Tag-, Wochen-, Jahresschaltfunktion
 - Schaltzeitenunterdrückung oder übergeordnet durch Handschaltung.
 - programmierbare Impulswiederholung bei Signalfunktion.
- Minutenlinie:
 - Linienspannung 12V/24V umschaltbar .
 - Belastbarkeit: 120mA/12V, 60mA/24V für ca. 10 Nebenuhren, Liniestrecke max. 50m.
 - Einstellbarer Impulslänge: 0,1 Sek. Bis 10 Sek.
- Gehäuse:
 - B 156 mm x H 90 mm x T 60 mm,
 - Kunststoff, elektrograu (RAL 7035).
 - Klemmenabdeckung.
- Montage auf Hutschiene 35 mm nach DIN-prEN 50022.
- Gewicht: ca. 470g.

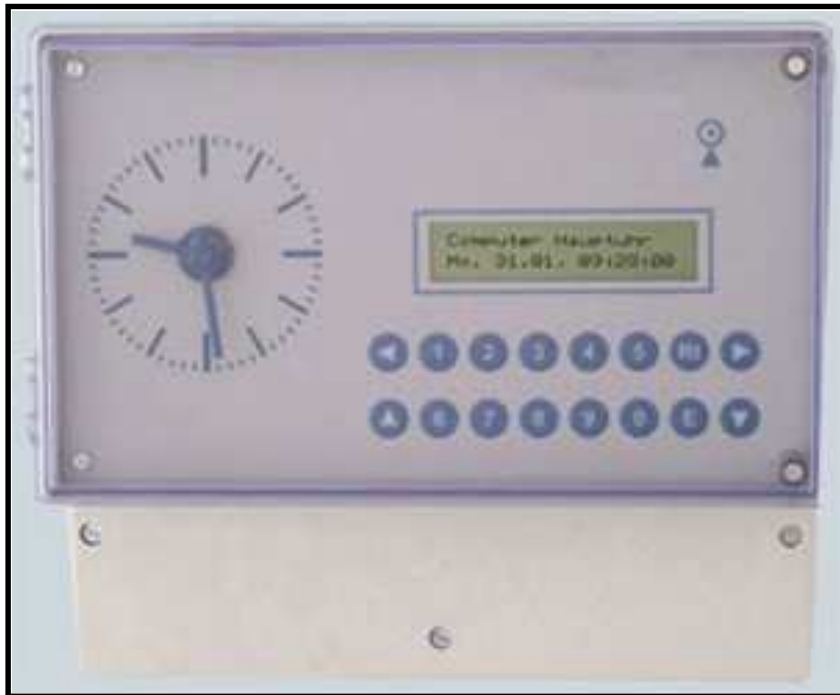
Bestellnummer

Hauptuhr HU 385	
Signalstromkreise	1
Minutenlinien	1

FA 45	
Funkantenne	1

Technische Änderungen vorbehalten

Signaluhren Serie SU 3700



Technische Daten

Stromversorgung	Primär 230 V~ / 50-60 Hz \pm 10%
Stromverbrauch	Max. 30 VA
Betriebsbedingungen	<ul style="list-style-type: none"> • Temperaturbereich - 20°C bis + 70°C • Luftfeuchtigkeit zwischen 10% und 90% (nicht kondensierend) • für Innen- und Außenbereich (IP65) • keine direkte Sonneneinstrahlung
Abmessungen	B 234 mm x H 205 mm x T 115 mm
Gewicht	ca. 2,6 kg
Gehäuse	Kunststoff (Schutzart IP 65), lichtgrau lackiert (RAL 7035), mit Gehäuseschloss
Signal-Ausgänge	<ul style="list-style-type: none"> • Potenzialfreie Relais-Kontakte (Öffner / Schließer) • Belastung: max. 250 V / 4 A • Signal-, Schaltzeiten: max. 1200 / 1 Haupt- und 3 Unterprogramme • Signalimpulslänge: 1-99 Sekunden • Impulswiederholungen bei Signalfunktion: 0 – 15
Netzpufferung	<ul style="list-style-type: none"> • Uhrzeit: bei Lagerung bis zu 1 Jahr • Optional Gangreserve: 1200 mAh/NiMH
Ganggenauigkeit	<ul style="list-style-type: none"> • integrierter Quarz: \pm 1 Min. pro Jahr bei + 25°C • mit Funkempfänger: \pm 1 Sek. in 1 Millionen Jahren

Technische Änderungen vorbehalten

Signaluhren Serie SU 3700

Beschreibung

- Betrieb als Quarzuhr, Unterhauptuhr (UHU) oder mit Funkführung (DCF77, GPS).
- LCD-Display für Klartextanzeige aller Systemmeldungen (Uhrzeit, Schaltzeiten, Störungen usw.).
- Mehrsprachige Programmierung (deutsch, englisch, französisch).
- Tastaturverriegelung durch 4-stelligen Code.
- Automatische Sommer- / Winterzeitschaltung wahlweise durch manuelle Eingabe (wählbare Monate und Sonntage), mittels ewigem Kalender oder durch Funkempfänger (DCF77, GPS).
- bis zu 8 potenzialfreie Signalstromkreise.
- Schalt- / Signalzeiten programmierbar als Tag-, Wochen-, Jahresschaltfunktion
- Schaltzeitenunterdrückung oder übergeordnet durch Handschaltung.
- programmierbare Impulswiederholung bei Signalfunktion.
- Unterhauptuhrfunktion.
- Integrierte RS232 Schnittstellenanschluss.

Bestellnummer

Typ	Signalstromkreise	Nebenuhrlinien	Minutenausgang	Sekundenausgang
SU 3720	2	-	-	-
SU 3740	4	-	-	-
SU 3780	8	-	-	-

Optionen:	
OPT-FU 580	Funkempfänger (IP40) mit 5 m Kabel
OPT-FU 580A	Funkempfänger außen (IP65) mit 5 m Kabel
OPT-Akku HU3700/2700	Gangreserve ca. 1200 mAh (Standardausführung) 12 / 24 V, mit Montageplatte
OPT-KAB	Kabelverlängerung für FU 570 /A (LIYCY 3x0,5 mit Abschirmung)
OPT-HU37-FNT	Externer Netzteilanschluss 12 V bzw. 24 V anstatt 230 V / 50 Hz
OPT-Schlag	Schlagwerksteuerung (verschiedene Versionen)
OPT-HU37-BMM	Alarm-, Brandmeldefunktion
OPT-EXTN1	NU -Externer Netzteilanschluss 48 oder 60 V
OPT-Programm	Programmierung im Werk

Technische Änderungen vorbehalten

Signaluhr Serie SU 193700 (19-Zoll Einschub)



Technische Daten

Stromversorgung	Primär 230 V~ / 50-60 Hz ± 10%
Stromverbrauch	Max. 30 VA
Betriebsbedingungen	<ul style="list-style-type: none"> • Temperaturbereich - 20°C bis + 70°C • Luftfeuchtigkeit zwischen 10% und 90% (nicht kondensierend) • nur für Innenbereich • keine direkte Sonneneinstrahlung
Abmessungen	19"-Einschub: B 214 mm (42 TE) x H 133 mm (3HE) x T 175 mm
Gewicht	ca. 2,5 kg
Gehäuse	19"-Einschubkassette DIN IEC 297-3 (Euromodul)
Signal-Ausgänge	<ul style="list-style-type: none"> • Potenzialfreie Relais-Kontakte (Öffner / Schließer) • Belastung: max. 250 V / 4 A • Signal-, Schaltzeiten: max. 1200 / 1 Haupt- und 3 Unterprogramme • Signalimpulslänge: 1-99 Sekunden • Impulswiederholungen bei Signalfunktion: 0 – 15
Netzpufferung	<ul style="list-style-type: none"> • Uhrzeit: bei Lagerung bis zu 1 Jahr • Optional Gangreserve: 1200 mAh/NiMH
Ganggenauigkeit	<ul style="list-style-type: none"> • integrierter Quarz: ± 1 Min. pro Jahr bei + 25°C • mit Funkempfänger: ± 1 Sek. in 1 Millionen Jahren

Technische Änderungen vorbehalten

Signaluhr Serie HU 193700 (19-Zoll Einschub)

Beschreibung

- Betrieb als Quarzuhr, Untersignaluhr (USU) oder mit Funkführung (DCF77, GPS).
- LCD-Display für Klartextanzeige aller Systemmeldungen (Uhrzeit, Schaltzeiten, Störungen usw.).
- Mehrsprachige Programmierung (deutsch, englisch, französisch).
- Tastaturverriegelung durch 4-stelligen Code.
- Automatische Sommer- / Winterzeitschaltung wahlweise durch manuelle Eingabe (wählbare Monate und Sonntage), mittels ewigen Kalenders oder durch Funkempfänger (DCF77).
- bis zu 8 potenzialfreie Signalstromkreise.
- Schalt- / Signalzeiten programmierbar als Tag-, Wochen-, Jahresschaltfunktion
- Schaltzeitenunterdrückung oder übergeordnet durch Handschaltung.
- Programmierbare Impulswiederholung bei Signalfunktion.
- Unterhauptuhrfunktion.
- Integrierte RS232 Schnittstellenanschluss.

Bestellnummer

Typ	Signalstromkreise	Nebenuhrlinien	Minutenausgang	Sekundenausgang
SU 193740	4	-	-	-
SU 193780	8	-	-	-

Optionen:	
OPT-FU 580	Funkempfänger (IP40) mit 5 m Kabel
OPT-FU 580A	Funkempfänger außen (IP65) mit 5 m Kabel
OPT-KAB	Kabelverlängerung für FU 570 /A (LIYCY 3x0,5 mit Abschirmung)
OPT-HU37-FNT	Externer Netzteilanschluss 12 V , bzw. 24 V anstatt 230 V / 50 Hz
OPT-Schlag	Schlagwerksteuerung (verschiedene Versionen)
OPT-Programm	Programmierung im Werk

Technische Änderungen vorbehalten

Signaluhren Serie SU 4700



Technische Daten

Stromversorgung	Primär 230 V~ / 50-60 Hz ± 10%
Stromverbrauch	Max. 10 VA
Betriebsbedingungen	<ul style="list-style-type: none"> • Temperaturbereich - 20°C bis + 70°C • Luftfeuchtigkeit zwischen 10% und 90% (nicht kondensierend) • für Innen- und Außenbereich (IP65) • keine direkte Sonneneinstrahlung
Abmessungen	B 234 mm x H 205 mm x T 115 mm
Gewicht	ca. 2,0 kg
Gehäuse	Kunststoff (Schutzart IP 65), lichtgrau lackiert (RAL 7035)
Signal-Ausgänge	<ul style="list-style-type: none"> • Potenzialfreie Relais-Kontakte (Öffner / Schließer) • Belastung: max. 250 V / 4 A • Signal-, Schaltzeiten: max. 1200 / 1 Haupt- und 3 Unterprogramme • Signalimpulslänge: 1-99 Sekunden • Impulswiederholungen bei Signalfunktion: 0 – 15
Netzpufferung	<ul style="list-style-type: none"> • Uhrzeit: bei Lagerung bis zu 1 Jahr • Optional Gangreserve: 1200 mAh/NiMH
Ganggenauigkeit	<ul style="list-style-type: none"> • integrierter Quarz: ± 1 Min. pro Jahr bei + 25°C • mit Funkempfänger: ± 1 Sek. in 1 Millionen Jahren

Technische Änderungen vorbehalten

Signaluhren Serie SU 4700

Beschreibung

- Betrieb als Quarzuhr, Unterhauptuhr (UHU) oder mit Funkführung (DCF77, GPS).
- LCD-Display für Klartextanzeige aller Systemmeldungen (Uhrzeit, Schaltzeiten, Störungen usw.).
- Mehrsprachige Programmierung (deutsch, englisch, französisch).
- Tastaturverriegelung durch 4-stelligen Code.
- Automatische Sommer- / Winterzeitschaltung wahlweise durch manuelle Eingabe (wählbare Monate und Sonntage), mittels ewigen Kalenders oder durch Funkempfänger (DCF77).
- bis zu 4 potenzialfreie Signalstromkreise.
- Schalt- / Signalzeiten programmierbar als Tag-, Wochen-, Jahresschaltfunktion
- Schaltzeitenunterdrückung oder übergeordnet durch Handschaltung.
- programmierbare Impulswiederholung bei Signalfunktion.
- Unterhauptuhrfunktion.
- Integrierte RS232 Schnittstellenanschluss.

Bestellnummer

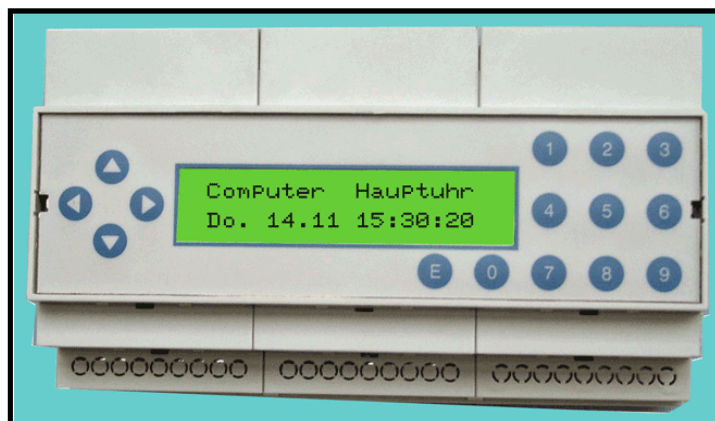
Typ	Signalstromkreise	Nebenuhrlinien	Minutenausgang	Sekundenausgang
SU 4720	2	-	-	-
SU 4740	4	-	-	-

Optionen:

OPT-FU 580	Funkempfänger (IP40) mit 5 m Kabel
OPT-FU 580A	Funkempfänger außen (IP65) mit 5 m Kabel
OPT-Akku HU3700/2700	Gangreserve ca. 1200 mAh (Standardausführung) 12 / 24 V, mit Montageplatte
OPT-KAB	Kabelverlängerung für FU 570 /A (LIYCY 3x0,5 mit Abschirmung)
OPT-HU37-FNT	Externer Netzteilanschluss 12 V bzw. 24 V anstatt 230 V / 50 Hz
OPT-Schlag	Schlagwerksteuerung (verschiedene Versionen)
OPT-Programm	Programmierung im Werk

Technische Änderungen vorbehalten

Impulsgeber IMP 385



Technische Daten IMP 385

Spannungsversorgung	Primär 230 V~ / 50-60 Hz ± 10%
Stromverbrauch	Max. 3,2 VA
Betriebsbedingungen	<ul style="list-style-type: none"> • Temperaturbereich - 20°C bis + 70°C • Luftfeuchtigkeit zwischen 10% und 90% (nicht kondensierend) • nur in Innenbereichen • staubfreie Umgebung • keine direkte Sonneneinstrahlung
Abmessungen	B 156 mm x H 90 mm x T 60 mm
Gewicht	ca. 470 g
Gehäuse	Kunststoff (Schutzart IP 40), elektrograu (ähnlich RAL 7035)
NU-Linien-Ausgang	<ul style="list-style-type: none"> • Linienleistung: 12 V / 120 mA, 24 V / 60 mA (ca. 10 Nebenuhren) • Impulslänge: 0,1–10 Sekunden • Impulsart: Min. (polwechselnd ±), kurzschlussfest
Netzpufferung	• Uhrzeit bei Lagerung bis zu 1 Jahr
Ganggenauigkeit	<ul style="list-style-type: none"> • integrierter Quarz: ± 1 Min. pro Jahr bei + 25°C • mit Funkempfänger: ± 1 Sek. in 1 Millionen Jahren
Montage	auf Hutschiene 35 mm nach DIN-prEN 50022

Technische Änderungen vorbehalten

Impulsgeber IMP 385

Beschreibung

- Versorgungsspannung: 230V~ / 50-60Hz +/- 10%. Stromverbrauch Max. 3,2 VA
- Betrieb als Quarzuhr, oder mit Funkführung durch DCF77 Empfänger.
- Betriebsbedingungen: Temperaturbereich -20°C bis 70°C, Luftfeuchtigkeit 10% bis 80%, Nur in Innenbereich (IP 40), staubfreie Umgebung und keine direkte Sonneneinstrahlung.
- Datenerhalt: Systemzeit bis 1 Jahr, Parameter und Signalzeiten (Schaltzeiten) bis 20 Jahre.
- Genauigkeit: Quarz \pm 1 Minute pro Jahr, DCF77 \pm Sekunde in 1 Millionen Jahre.
- Sommer- / Winterzeitumschaltung (Automatisch oder nach Datum).
- Sprachen (deutsch, englisch, französisch).
- Minutenlinie:
 - Linienspannung 12V/24V umschaltbar .
 - Belastbarkeit: 120mA/12V, 60mA/24V für ca. 10 Nebenuhren, Linienstrecke max. 50m.
 - Einstellbarer Impulslänge: 0,1 Sek. Bis 10 Sek.
- Gehäuse:
 - B 156 mm x H 90 mm x T 60 mm,
 - Kunststoff, elektrograu (RAL 7035).
 - Mit Klemmenabdeckung.
- Montage auf Hutschiene 35 mm nach DIN-prEN 50022.
- Gewicht: ca. 470g.

Bestellnummer

IMP 385	
Signalstromkreise	0
Minutenlinien	1

IMP 385

FA 45	
Funkantenne	1

Technische Änderungen vorbehalten

Impulsgeber IMP 362

Beschreibung

- Netzteil für eine Liniengesamtleistung von 200 mA / 24 V/12V → ca. 25 Nebenuhrwerke
- Betrieb von 24 V oder 12 V Uhrenanlagen
- Quarzstabilisierter Impulsgeber zur Steuerung von Klein-Uhrenanlagen
- Möglichkeit zum Anschluß einer externen Stromversorgung bei Netzausfall
- Keine Sommer-Winterumschaltung
- Wandmontage bzw. Hutschiene
-

Ideal geeignet zur Steuerung von

- Werbeuhren
- Uhren an schwerzugänglichen Stellen
- kleinen Uhrenanlagen wie Büros oder Verwaltungen
- Hausuhrenanlagen
- Zeiterfassungsgeräten

Bestellnummer

IMP 362 N



Technische Daten

Versorgungsspannung	230 V~ / 50-60 Hz ± 10% oder extern 12 / 24 V
Stromverbrauch	Max. 2,6 VA
Zeitbasis	Quarz (32 KHz)
Ganggenauigkeit	± 1 Min. / Jahr
NU-Ausgang	<ul style="list-style-type: none">• Linienleistung 12V/24 V / 200 mA (ca. 25 Nebenuhren)• Impulslänge wählbar von 0,5-7 Sekunden (Impulslänge und Impulspause)• Impulsart Min. (polwechselnd ±)
Betriebsbedingungen	<ul style="list-style-type: none">• Temperaturbereich - 20°C bis + 70°C• Luftfeuchtigkeit zwischen 10% und 90% (nicht kondensierend)• nur in Innenbereichen• keine direkte Sonneneinstrahlung
Abmessungen	B 70 mm x H 60 mm x T 90 mm (DIN 43880)
Gewicht	ca. 250 g
Gehäuse	Thermoplast, lichtgrau (RAL 7035), selbstverlöschend Grundplatte glasfaserverstärkt
Montage	Aufputz oder Hutschiene 35 mm (DIN 50022)

Technische Änderungen vorbehalten

Funkempfänger Serie FU 580, FU 580A

Beschreibung

Die Funkempfängerantenne FU 580 kann an Geräten, die kodierte Senderinformationen (TTL-Pegel) verarbeiten, mit oder ohne Empfangskontrolle, betrieben werden. Lieferung inkl. 5 m Kabel.

Bestellnummer

FU 580	Funkempfänger (IP40) mit 5 m Kabel
FU 580A	Funkempfänger außen (IP 65) mit 5 m Kabel
OPT-KAB	Kabelverlängerung für FU 570 /A (LIYCY 4x0,5 mit Abschirmung)



FU 580

FU 580A



Technische Daten

Versorgungsspannung	5-24 V DC (5-15 mA)
Empfangsfrequenz	77,5 kHz zum Empfang des Zeitzeichensenders Mainflingen bei Frankfurt am Main (DCF 77)
Empfangsbereich	Unter normalen Bedingungen im Umkreis von ca. 1500 km zum Sender
Empfangskontrolle	Optisch durch eingebaute LED (bei FU 570A im Gehäuse)
Ausgangssignal	Undekodiertes Zeitzeichentelegramm (TTL negativ und TTL positiv)
Betriebsbedingungen	<ul style="list-style-type: none"> • Temperaturbereich - 20°C bis + 70°C • Luftfeuchtigkeit zwischen 10% und 90% (nicht kondensierend) • keine direkte Sonneneinstrahlung • Kabellänge max. 100 m
Abmessungen	<ul style="list-style-type: none"> • FU 580: B 105 mm x H 90 mm x T 60 mm • FU 580A: B 125 mm x H 80 mm x T 60 mm
Gewicht	ca. 200 g
Gehäuse	<ul style="list-style-type: none"> • FU 580: Kunststoff (Schutzart IP 40), elektrograu (RAL 7035) • FU 580A: Kunststoff (Schutzart IP 65) elektrograu (RAL 7035)
Montage	<ul style="list-style-type: none"> • FU 580: mit Befestigungswinkel • FU 580A: mit Befestigungswinkel

Technische Änderungen vorbehalten

Funkempfänger Serie FA 45

Beschreibung

Die Funkempfängerantenne FA 45 kann an Geräten, die kodierte Senderinformationen (TTL-Pegel) verarbeiten, mit oder ohne Empfangskontrolle, betrieben werden. Lieferung inkl. 3 m Kabel.

Bestellnummer

FA 45	Funkempfänger (IP40) mit 3 m Kabel
OPT-KAB	Kabelverlängerung für FA 45 (LIYCY 4x0,5 mit Abschirmung)



FA 45

Technische Daten

Versorgungsspannung	5 - 24V DC (5-15 mA)
Empfangsfrequenz	77,5 kHz zum Empfang des Zeitzeichensenders Mainflingen bei Frankfurt am Main (DCF 77)
Empfangsbereich	Unter normalen Bedingungen im Umkreis von ca. 1500 km zum Sender
Ausgangssignal	Undekodiertes Zeitzeichentelegramm (TTL negativ)
Betriebsbedingungen	<ul style="list-style-type: none">• Temperaturbereich - 20°C bis + 70°C• Luftfeuchtigkeit zwischen 10% und 90% (nicht kondensierend)• keine direkte Sonneneinstrahlung• Kabellänge max. 50 m
Abmessungen	<ul style="list-style-type: none">• B 105 mm x H 90 mm x T 60 mm
Gewicht	ca. 100 g
Gehäuse	<ul style="list-style-type: none">• Kunststoff (Schutzart IP 40), elektrograu (RAL 7035)
Montage	<ul style="list-style-type: none">• Aufputz oder Hutschiene

Technische Änderungen vorbehalten

Wanduhren

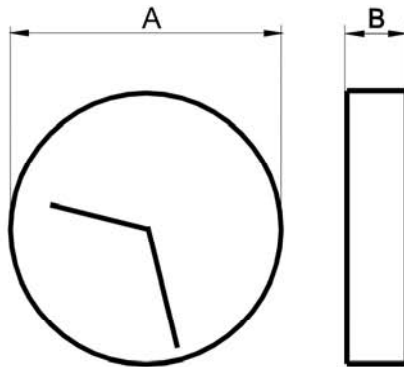
Doppeluhren

Innenraum Wand- und Doppeluhren

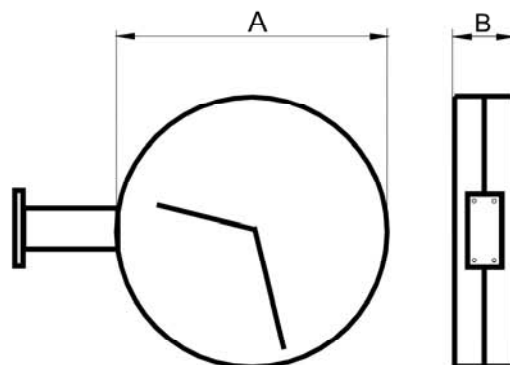
Metallgehäuse, weiß, Normstrich, mit Mineralglas



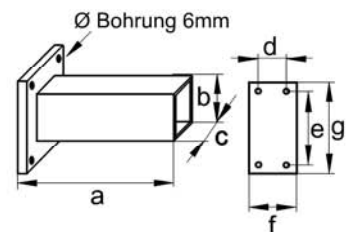
.940, .941, .942



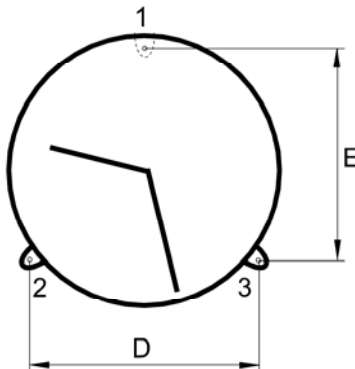
.940D/D, .941D/D, .942D/D
.940D/W, .941D/W, .942D/W



Detail Befestigungsarm:



Option Ballwurfschutz :
mit Sicherheitsglas
und 3- Punktbefestigung



Technische Änderungen vorbehalten

Innenraum Wand- und Doppeluhren

Metallgehäuse, weiß, Normstrich, mit Mineralglas

Beschreibung

Wahlweise als Wanduhr einseitig oder Doppeluhr mit Wand- / Deckenbefestigung, mit / ohne Ballwurfschutz

Gehäuse:	Metall, weiß lackiert (RAL 9010), flaches Mineralglas	
Zifferblatt:	Kunststoff, Aufdruck schwarz, Normstrich nach DIN 41 091, Zeiger nach DIN 41 092	
Zifferblattgrößen:	rund: 30 cm Ø, 40 cm Ø, 50 cm Ø	
Antriebsarten:	Minuten-Nebenuhrwerk (12/24/48-60V einstellbar)	4xxx
	Sekunden-Nebenuhrwerk (12/24/48-60V einstellbar)	4xxx /S
Option:	Ballwurfschutz (Sicherheitsglas + 3-Punktbefestigung)	xxxx BWS
	Sonderausführungen auf Anfrage	

Bestellnummer

Antrieb	Zifferblattgröße		
	30 cm Ø	40 cm Ø	50 cm Ø
für Wanduhr, einseitig			
Minuten-Nebenuhrwerk	4940	4941	4942
Sekunden-Nebenuhrwerk	4940/S	4941/S	4942/S
für Doppeluhr mit Deckenbefestigung			
Minuten-Nebenuhrwerk	4940D/D	4941D/D	4942D/D
für Doppeluhr mit Wandbefestigung			
Minuten-Nebenuhrwerk	4940D/W	4941D/W	4942D/W

Alle oben aufgeführten Uhren sind auch mit Ballwurfschutz (BWS) lieferbar.
z.B.: 4940/S BWS = Wanduhr 30 cm Ø mit Sekunden-Nebenuhrwerk und Ballwurfschutz

Abmessungen

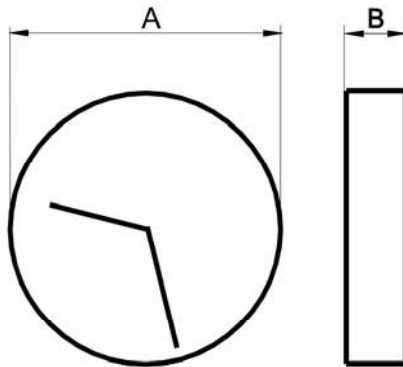
Maße ca. (mm)	Zifferblatt					
	30 cm Ø		40 cm Ø		50 cm Ø	
	Wand	Doppel	Wand	Doppel	Wand	Doppel
A	304	304	404	404	500	500
B	60	123	60	123	70	140
D	260	---	360	---	446	---
E	190	---	290	---	360	---
a D/D	---	220	---	220	---	220
a D/W	---	110	---	110	---	110
b	---	60	---	60	---	100
c	---	40	---	40	---	40
d	---	85	---	85	---	110
e	---	106	---	106	---	130
f	---	60	---	60	---	80
g	---	130	---	130	---	160

Alle Maße unterliegen den fertigungstechnischen Toleranzen

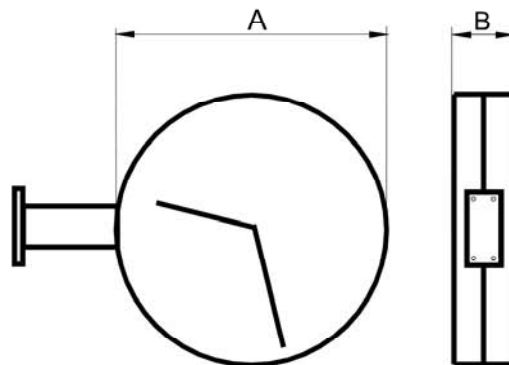
Technische Änderungen vorbehalten

Innenraum Wand- und Doppeluhren

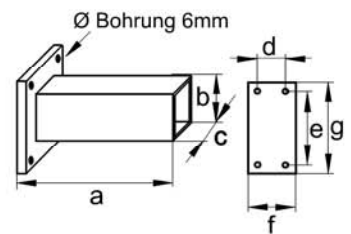
Metallgehäuse, weiß, arabische Zahlen, mit Mineralglas



.740, .741, .742

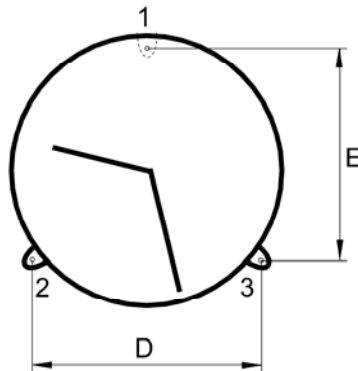


Detail Befestigungsarm:



.740D/D, .741D/D, .742D/D
.740D/W, .741D/W, .742D/W

Option Ballwurfschutz :
mit Sicherheitsglas
und 3- Punktbefestigung



Technische Änderungen vorbehalten

Innenraum Wand- und Doppeluhren

Metallgehäuse, weiß, arabische Zahlen, mit Mineralglas

Beschreibung

Wahlweise als Wanduhr einseitig oder Doppeluhr mit Wand- / Deckenbefestigung, mit / ohne Ballwurfschutz

Gehäuse:	Metall, weiß lackiert (RAL 9010), flaches Mineralglas	
Zifferblatt:	Kunststoff, Aufdruck schwarz, arabische Zahlen	
Zifferblattgrößen:	rund: 30 cm Ø, 40 cm Ø, 50 cm Ø	
Antriebsarten:	Minuten-Nebenuhrwerk (12/24/48-60V einstellbar)	4xxx
	Sekunden-Nebenuhrwerk (12/24/48-60V einstellbar)	4xxx /S
Option:	Ballwurfschutz (Sicherheitsglas + 3-Punktbefestigung)	xxxx BWS
	Sonderausführungen auf Anfrage	

Bestellnummer

Antrieb	Zifferblattgröße		
	30 cm Ø	40 cm Ø	50 cm Ø
für Wanduhr, einseitig			
Minuten-Nebenuhrwerk	4740	4741	4742
Sekunden-Nebenuhrwerk	4740/S	4741/S	4742/S
für Doppeluhr mit Deckenbefestigung			
Minuten-Nebenuhrwerk	4740D/D	4741D/D	4742D/D
für Doppeluhr mit Wandbefestigung			
Minuten-Nebenuhrwerk	4740D/W	4741D/W	4742D/W

Alle oben aufgeführten Uhren sind auch mit Ballwurfschutz (BWS) lieferbar.

z.B.: 4740/S BWS = Wanduhr 30 cm Ø mit Sekunden-Nebenuhrwerk und Ballwurfschutz

Abmessungen

Maße ca. (mm)	Zifferblatt					
	30 cm Ø		40 cm Ø		50 cm Ø	
	Wand	Doppel	Wand	Doppel	Wand	Doppel
A	304	304	404	404	500	500
B	60	123	60	123	70	140
D	260	---	360	---	446	---
E	190	---	290	---	360	---
a D/D	---	220	---	220	---	220
a D/W	---	110	---	110	---	110
b	---	60	---	60	---	100
c	---	40	---	40	---	40
d	---	85	---	85	---	110
e	---	106	---	106	---	130
f	---	60	---	60	---	80
g	---	130	---	130	---	160

Alle Maße unterliegen den fertigungstechnischen Toleranzen

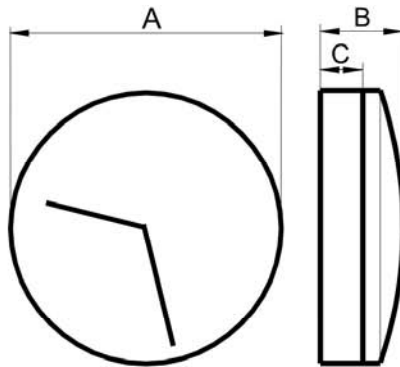
Technische Änderungen vorbehalten

Innenraum Wand- und Doppeluhren

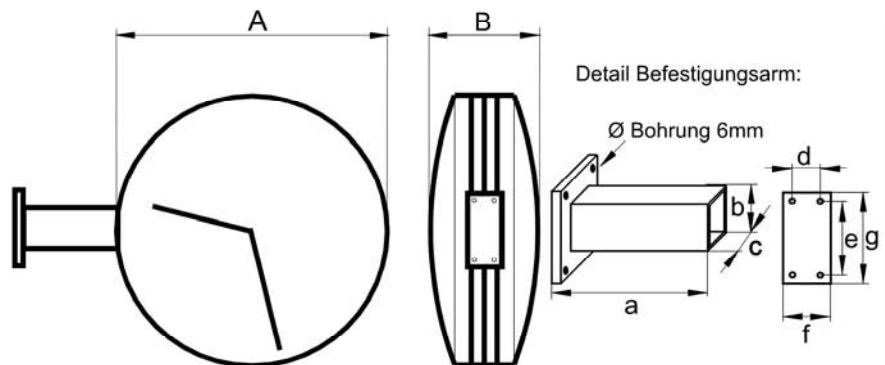
Metallgehäuse, weiß, Schmalstrich, mit Acrylglashaube



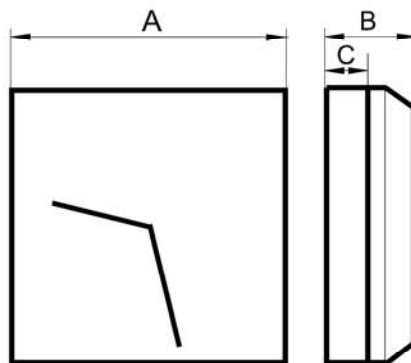
.654, .655 ,



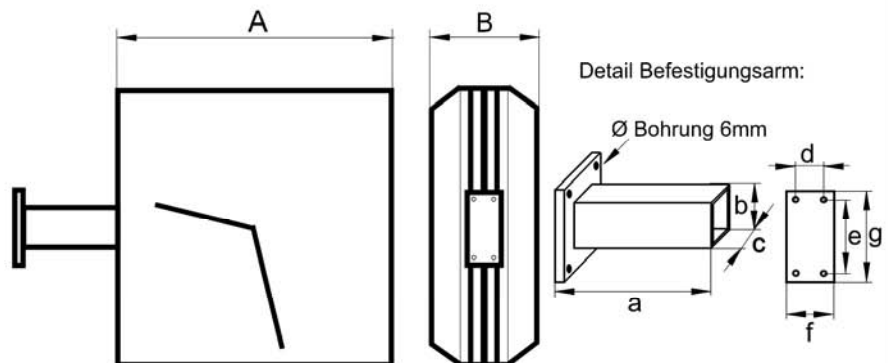
.654D/D, .655D/D, .654D/W,
.655D/W.



.674, .675



.674D/D, 675.D/D, .674D/W, .675D/W



Technische Änderungen vorbehalten

Innenraum Wand- und Doppeluhren

Metallgehäuse, weiß, Schmalstrich, mit Acrylglashaube

Beschreibung

Wahlweise als Wanduhr einseitig oder Doppeluhr mit Wand- / Deckenbefestigung

Gehäuse: Metall, weiß lackiert (RAL 9016), gewölbte Acrylglashaube

Zifferblatt: Aufdruck schwarz, Schmalstrichzahlen

Zifferblattgrößen: rund: 30 cm Ø, 40 cm Ø oder 50 cm Ø
quadratisch: 30x30 cm oder 40x40 cm

Antriebsarten: Minuten-Nebenuhrwerk (12/24/48-60V einstellbar) 4xxx
Sekunden-Nebenuhrwerk (12/24/48-60V einstellbar) 4xxx /S

Option: Sonderausführungen auf Anfrage

Bestellnummer

Antrieb	Zifferblattgröße						
	30 cm Ø		40 cm Ø			30x30 cm	40x40 cm
für Wanduhr, einseitig							
Minuten-Nebenuhrwerk	4654	4655				4674	4675
Sekunden-Nebenuhrwerk	4654/S	4655/S				4674/S	4675/S
Minuten-Nebenuhrwerk	4654D/D	4655D/D				4674D/D	4675D/D
Sekunden-Nebenuhrwerk	4654D/D/S	4655D/D/S				4674D/D/S	4675D/D/S
Minuten-Nebenuhrwerk	4654D/W	4655D/W				4674D/W	4675D/W
Sekunden-Nebenuhrwerk	4654D/W/S	4655D/W/S				4674D/W/S	4675D/W/S

Die Uhren der Serie EU 4675 sind nur ohne Plexiglasabdeckung lieferbar.

Abmessungen

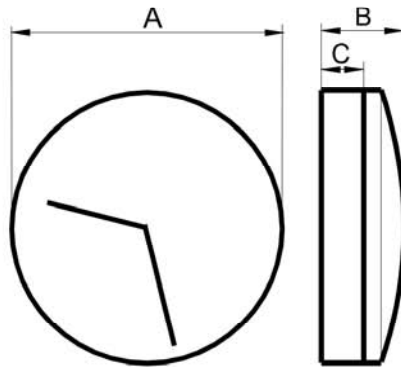
Maße ca. (mm)	Zifferblatt									
	30 cm Ø		40 cm Ø		50 cm Ø		30x30 cm		40x40 cm	
	Wand	Doppel	Wand	Doppel	Wand	Doppel	Wand	Doppel	Wand	Doppel
A	305	305	405	405	505	505	305	305	405	405
B	65	132	65	132	65	132	65	132	65	132
C	35	---	35	---	35	---	35	---	35	---
a D/D	---	220	---	220	---	220	---	220	---	220
a D/W	---	110	---	110	---	110	---	110	---	110
b	---	60	---	60	---	100	---	60	---	60
c	---	40	---	40	---	40	---	40	---	40
d	---	85	---	85	---	110	---	85	---	85
e	---	106	---	106	---	130	---	106	---	106
f	---	60	---	60	---	80	---	60	---	60
g	---	130	---	130	---	160	---	130	---	130

Alle Maße unterliegen den fertigungstechnischen Toleranzen

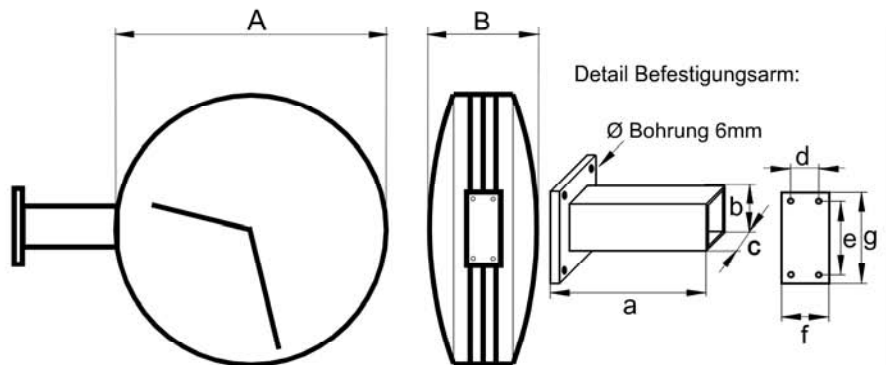
Technische Änderungen vorbehalten

Innenraum Wand- und Doppeluhren

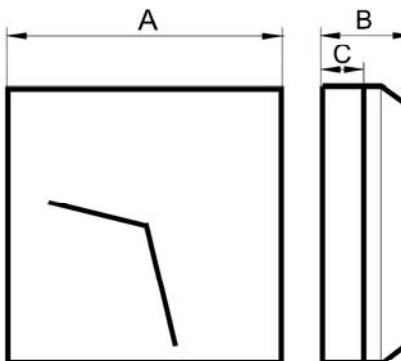
Metallgehäuse, weiß, Normstrich, mit Acrylglashaube



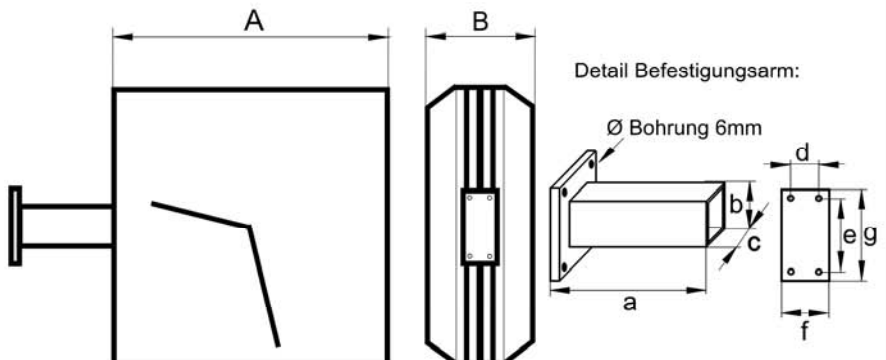
.911, .912, .913



.911D/D, .912D/D, .913D/D
.911D/W, .912D/W, .913D/W



.909, .910



.909D/D, .910D/D, .909D/W, .910D/W

Technische Änderungen vorbehalten

Innenraum Wand- und Doppeluhren

Metallgehäuse, weiß, Normstrich, mit Acrylgashaube

Beschreibung

Wahlweise als Wanduhr einseitig oder Doppeluhr mit Wand- / Deckenbefestigung

Gehäuse: Metall, weiß lackiert (RAL 9016), gewölbte Acrylgashaube

Zifferblatt: Aufdruck schwarz, Normstrich nach DIN 41 091, Zeiger nach DIN 41 092

Zifferblattgrößen: rund: 30 cm Ø, 40 cm Ø oder 50 cm Ø
quadratisch: 30x30 cm oder 40x40 cm

Antriebsarten: Minuten-Nebenuhrwerk (12/24/48-60V einstellbar) 4xxx
Sekunden-Nebenuhrwerk (12/24/48-60V einstellbar) 4xxx /S

Option: Sonderausführungen auf Anfrage

Bestellnummer

Antrieb	Zifferblattgröße				
	30 cm Ø	40 cm Ø	50 cm Ø	30x30 cm	40x40 cm
für Wanduhr, einseitig					
Minuten-Nebenuhrwerk	4911	4912	4913	4909	4910
Sekunden-Nebenuhrwerk	4911/S	4912/S	4913/S	4909/S	4910/S
für Doppeluhr mit Deckenbefestigung					
Minuten-Nebenuhrwerk	4911D/D	4912D/D	4913D/D	4909D/D	4910D/D
für Doppeluhr mit Wandbefestigung					
Minuten-Nebenuhrwerk	4911D/W	4912D/W	4913D/W	4909D/W	4910D/W

Die Uhren der Serie EU 4910 sind nur ohne Plexiglasabdeckung lieferbar.

Abmessungen

Maße ca. (mm)	Zifferblatt									
	30 cm Ø		40 cm Ø		50 cm Ø		30x30 cm		40x40 cm	
	Wand	Doppel	Wand	Doppel	Wand	Doppel	Wand	Doppel	Wand	Doppel
A	305	305	405	405	505	505	305	305	405	405
B	65	132	65	132	65	132	65	132	65	132
C	35	---	35	---	35	---	35	---	35	---
a D/D	---	220	---	220	---	220	---	220	---	220
a D/W	---	110	---	110	---	110	---	110	---	110
b	---	60	---	60	---	100	---	60	---	60
c	---	40	---	40	---	40	---	40	---	40
d	---	85	---	85	---	110	---	85	---	85
e	---	106	---	106	---	130	---	106	---	106
f	---	60	---	60	---	80	---	60	---	60
g	---	130	---	130	---	160	---	130	---	130

Alle Maße unterliegen den fertigungstechnischen Toleranzen

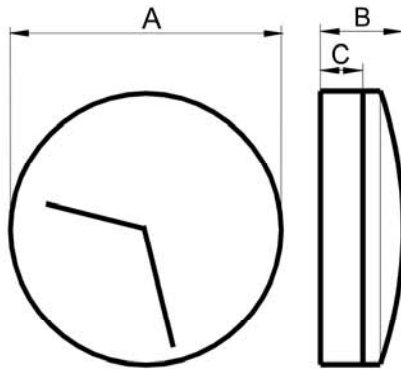
Technische Änderungen vorbehalten

Innenraum Wand- und Doppeluhren

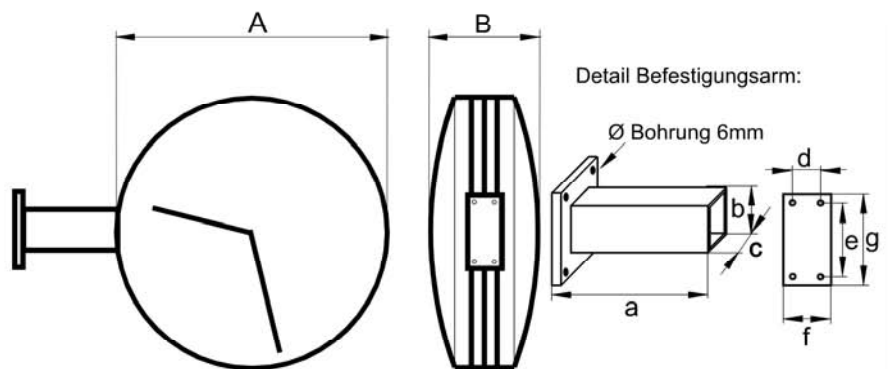
Metallgehäuse, weiß, arabische Zahlen, mit Acrylglasschaube



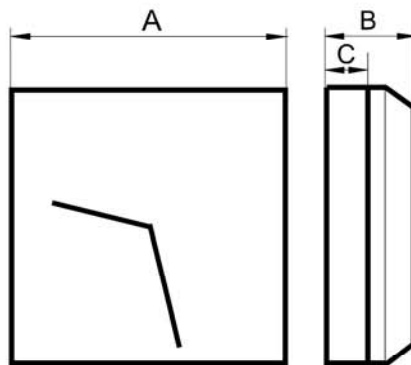
.694, .695, .698



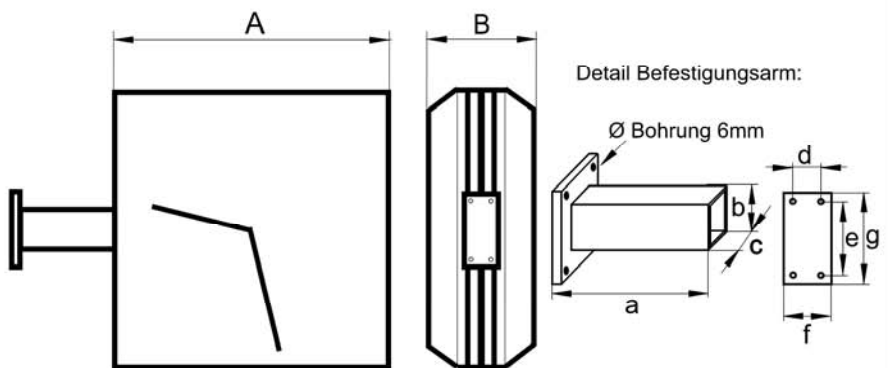
.694D/D, .695D/D, .698D/D
.694D/W, .695D/W, .698D/W



.696, .697



.696D/D, .697.D/D, .696D/W, .697D/W



Technische Änderungen vorbehalten

Innenraum Wand- und Doppeluhren

Metallgehäuse, weiß, arabische Zahlen , mit Acrylglashaube

Beschreibung

Wahlweise als Wanduhr einseitig oder Doppeluhr mit Wand- / Deckenbefestigung

Gehäuse: Metall, weiß lackiert (RAL 9016), gewölbte Acrylglashaube

Zifferblatt: Aufdruck schwarz, Arabische Zahlen

Zifferblattgrößen: rund: 30 cm Ø, 40 cm Ø oder 50 cm Ø
quadratisch: 30x30 cm oder 40x40 cm

Antriebsarten: Minuten-Nebenuhrwerk (12/24/48-60V einstellbar) 4xxx
Sekunden-Nebenuhrwerk (12/24/48-60V einstellbar) 4xxx /S

Option: Sonderausführungen auf Anfrage

Bestellnummer

Antrieb	Zifferblattgröße				
	30 cm Ø	40 cm Ø	50 cm Ø	30x30 cm	40x40 cm
für Wanduhr, einseitig					
Minuten-Nebenuhrwerk	4694	4695	4698	4696	4697
Sekunden-Nebenuhrwerk	4694/S	4695/S	4698/S	4696/S	4697/S
für Doppeluhr mit Deckenbefestigung					
Minuten-Nebenuhrwerk	4694D/D	4695D/D	4698D/D	4696D/D	4697D/D
für Doppeluhr mit Wandbefestigung					
Minuten-Nebenuhrwerk	4694D/W	4695D/W	4698D/W	4696/W	4697D/W

Die Uhren der Serie EU 4697 sind nur ohne Plexiglasabdeckung lieferbar.

Abmessungen

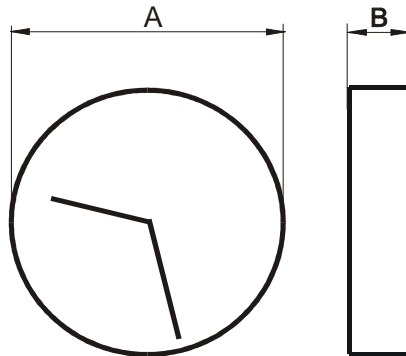
Maße ca. (mm)	Zifferblatt									
	30 cm Ø		40 cm Ø		50 cm Ø		30x30 cm		40x40 cm	
	Wand	Doppel	Wand	Doppel	Wand	Doppel	Wand	Doppel	Wand	Doppel
A	305	305	405	405	505	505	305	305	405	405
B	65	132	65	132	65	132	65	132	65	132
C	35	---	35	---	35	---	35	---	35	---
a D/D	---	220	---	220	---	220	---	220	---	220
a D/W	---	110	---	110	---	110	---	110	---	110
b	---	60	---	60	---	100	---	60	---	60
c	---	40	---	40	---	40	---	40	---	40
d	---	85	---	85	---	110	---	85	---	85
e	---	106	---	106	---	130	---	106	---	106
f	---	60	---	60	---	80	---	60	---	60
g	---	130	---	130	---	160	---	130	---	130

Alle Maße unterliegen den fertigungstechnischen Toleranzen

Technische Änderungen vorbehalten

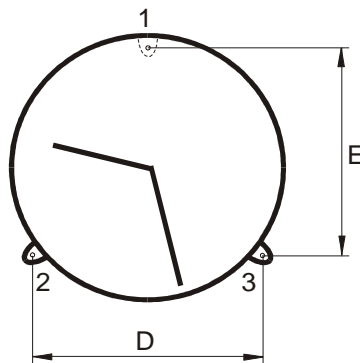
Außen Wand- und Doppeluhren

Metallgehäuse, grau, Normstrich, mit Mineralglas



.612

Option Ballwurfschutz :
mit Sicherheitsglas
und 3- Punkbefestigung



Technische Änderungen vorbehalten

Außen Wand- und Doppeluhren

Metallgehäuse, grau, Normstrich, mit Mineralglas

Beschreibung

Als Wanduhr oder Doppeluhr mit Wand- / Deckenbefestigung

Gehäuse: Metall, grau lackiert (RAL 7042), flaches Mineralglas, Schutzart IP 65

Zifferblatt: Kunststoff, Aufdruck schwarz,
Normstrich nach DIN 41 091, Zeiger nach DIN 41 092

Zifferblattgrößen: rund: 50 cm Ø

Antriebsarten: Minuten-Nebenuhrwerk (12/24/48-60V einstellbar) 4xxx
Sekunden-Nebenuhrwerk (12/24/48-60V einstellbar) 4xxx /S

Option: Ballwurfschutz (Sicherheitsglas + 3-Punktbefestigung) xxxx **BWS**
Sonderanfertigungen auf Anfrage

Bestellnummer

Antrieb	Zifferblattgröße	
		50 cm Ø
für Wanduhr		
Minuten-Nebenuhrwerk		4612
Sekunden-Nebenuhrwerk		4612/S

Alle oben aufgeführten Uhren sind auch mit Ballwurfschutz (BWS) lieferbar.

z.B.: 4612/S BWS = Wanduhr 50 cm Ø mit Sekunden-Nebenuhrwerk und Ballwurfschutz

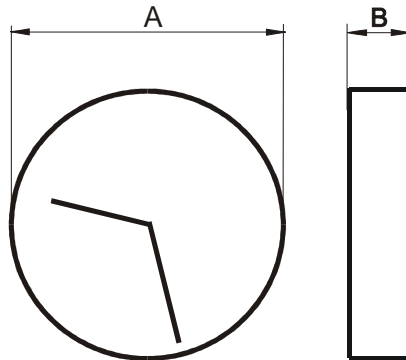
Abmessungen

Maße ca. (mm)	Zifferblatt		
	50 cm Ø		
		Wand	
A		500	
B		70	
D		446	
E		360	
a D/D		---	
a D/W		---	
b		---	
c		---	
d		---	
e		---	
f		---	
g		---	

Technische Änderungen vorbehalten

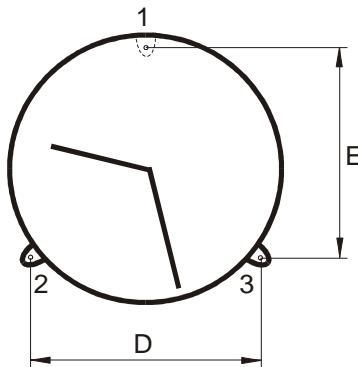
Außen Wand- und Doppeluhren

Metallgehäuse, grau, arabische Zahlen, mit Mineralglas



.712

Option Ballwurfschutz :
mit Sicherheitsglas
und 3- Punktbefestigung



Technische Änderungen vorbehalten

Außen Wand- und Doppeluhren

Metallgehäuse, grau, arabische Zahlen, mit Mineralglas

Beschreibung

Als Wanduhr

Gehäuse: Metall, grau lackiert (RAL 7042), flaches Mineralglas, Schutzart IP 65

Zifferblatt: Kunststoff, Aufdruck schwarz, arabische Zahlen

Zifferblattgrößen: rund: 50 cm Ø

Antriebsarten: Minuten-Nebenuhrwerk (12/24/48-60V einstellbar) 4xxx
 Sekunden-Nebenuhrwerk (12/24/48-60V einstellbar) 4xxx /S

Option: Ballwurfschutz (Sicherheitsglas + 3-Punktbefestigung) xxxx **BWS**
 Sonderanfertigungen auf Anfrage

Bestellnummer

Antrieb	Zifferblattgröße	
		50 cm Ø
für Wanduhr		
Minuten-Nebenuhrwerk		4712
Sekunden-Nebenuhrwerk		4712/S

Alle oben aufgeführten Uhren sind auch mit Ballwurfschutz (BWS) lieferbar.

z.B.: 4712/S BWS = Wanduhr 50 cm Ø mit Sekunden-Nebenuhrwerk und Ballwurfschutz

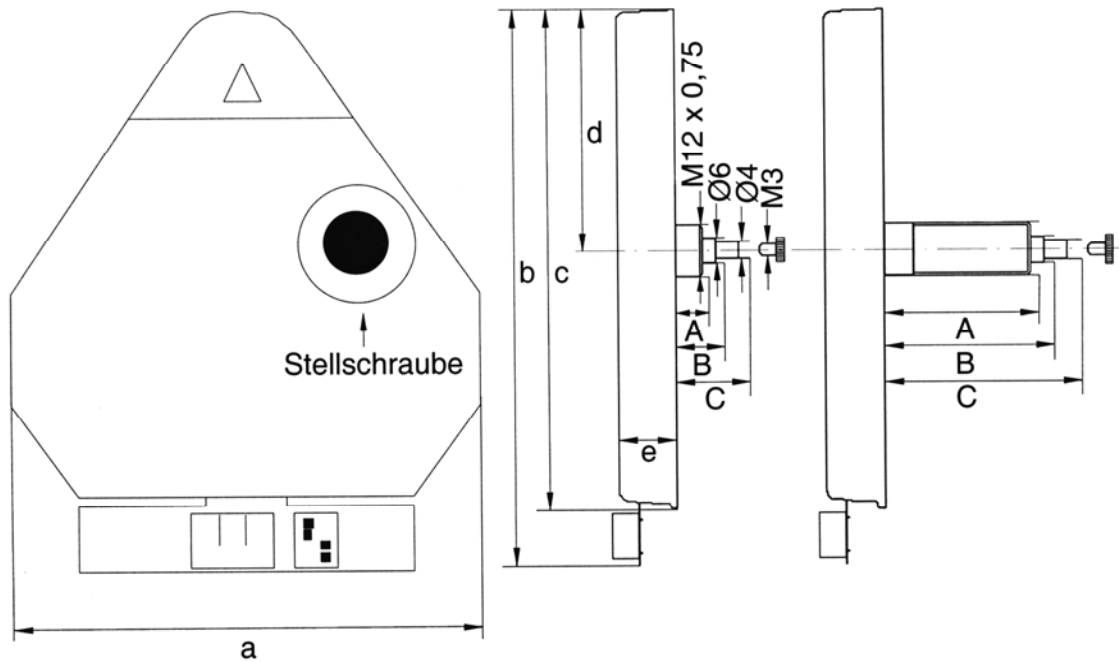
Abmessungen

Maße ca. (mm)	Zifferblatt		
	50 cm Ø		
		Wand	
A		500	
B		70	
D		446	
E		360	
a D/D		---	
a D/W		---	
b		---	
c		---	
d		---	
e		---	
f		---	
g		---	

Technische Änderungen vorbehalten

Uhrenwerke

Uhrwerke
Minutennebenuhrwerk Serie NU 4002



Abmessungen

Maße ca. (mm)	4002-1	4002-2
A	6	31
B	8,5	34
C	13,5	39
a	101	
b	130	
c	113	
d	57	
e	13,5	

Technische Änderungen vorbehalten

Uhrwerke Minutennebenuhrwerk Serie 4002

Beschreibung

- Minutennebenuhrwerk für Zifferblattdurchmesser bis 80 cm (4002-2)
- Linienspannung 12V, 24V und 48-60V leicht einstellbar durch DIP-Schalter am Gehäuse
- Wandmontage durch Aufhängung

Bestellnummer

4002-1 (Standardausführung)

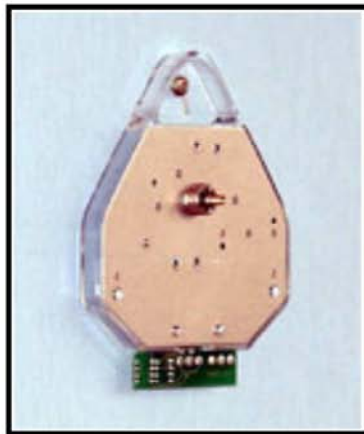
4002-2 (verlängerte Achse)

Optionen:

Ausführung für ½-minütliche Impulse

Zubehör:

Zeigerbuchse für Minuten- und Stundenzeiger

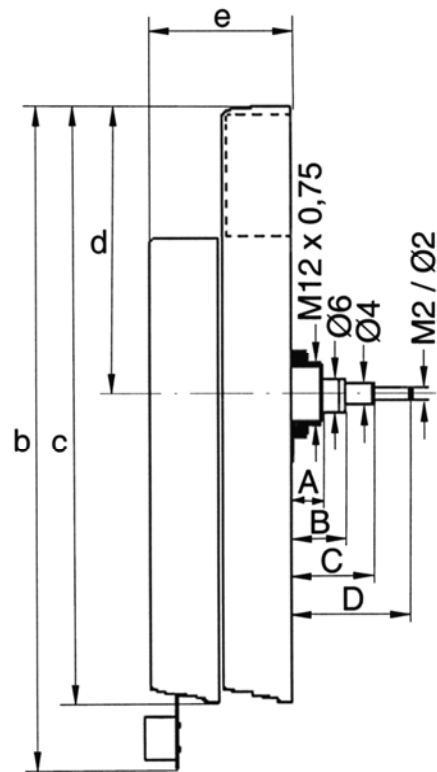
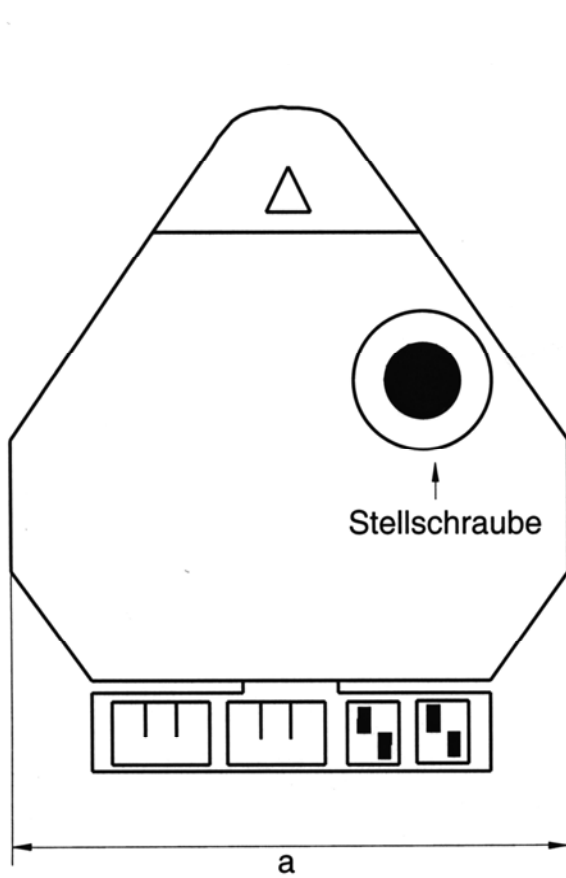


Technische Daten

Betriebsart	polarisierte Minutenimpulse
Betriebsspannung / Stromaufnahme	12 V / 14,4 mA, 24 V / 7,2 mA, 48-60 V / 7,2 mA (Andere Betriebsspannungen auf Anfrage z.B.: 10,8 V)
Spannungstoleranz	± 10% Nennspannung
Impulsdauer	mindestens 0,5 Sekunden
Temperaturbereich	- 25° C bis + 90° C
Richtmöglichkeiten	• Richtknopf auf der Werkrückseite
Drehmoment	> 1200 pcm
Zul. Restunwucht des Minutenzeigers, lackiert und ausgewuchtet	≤ 10 pcm
Zul. Minutenzeigergewicht	• 4002-1: 40 g • 4002-2: 80 g
Zifferblattdurchmesser	• 4002-1: max. 60 cm • 4002-2: max. 80 cm
Gewicht	• 4002-1: 170 g • 4002-2: 190 g

Technische Änderungen vorbehalten

Uhrwerke
Sekundennebenuhrwerk Serie NU 4002S



Abmessungen

Maße ca. (mm)	4002S-1	4002S-2
A	6	31
B	9	34
C	15,5	41
D	22	47
a	101	
b	130	
c	113	
d	57	
e	29	

Technische Änderungen vorbehalten

Uhrwerke Sekundennebenuhrwerk Serie NU 4002S

Beschreibung

- Sekundennebenuhrwerk für Zifferblattdurchmesser bis 80 cm (4002S-2)
- Linienspannung 12V, 24V und 48-60V leicht einstellbar durch DIP-Schalter am Gehäuse
- Wandmontage durch Aufhängung
- 2 Versionen lieferbar: Standard oder mit verlängertem Zeigerwerk (Maße siehe Zeichnung/Tabelle)

Bestellnummer

4002S-1 (Standardausführung)

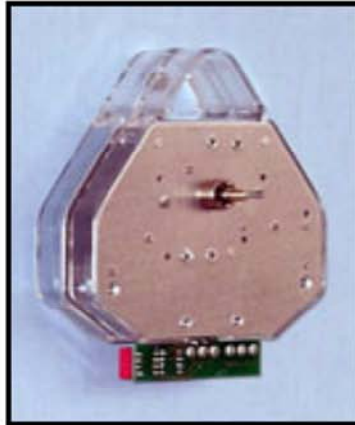
4002S-2 (verlängertes Zeigerwerk)

Optionen:

Ausführung für ½-minütliche Impulse

Zubehör:

Zeigerbuchse für Sekunden-, Minuten- und Stundenzeiger

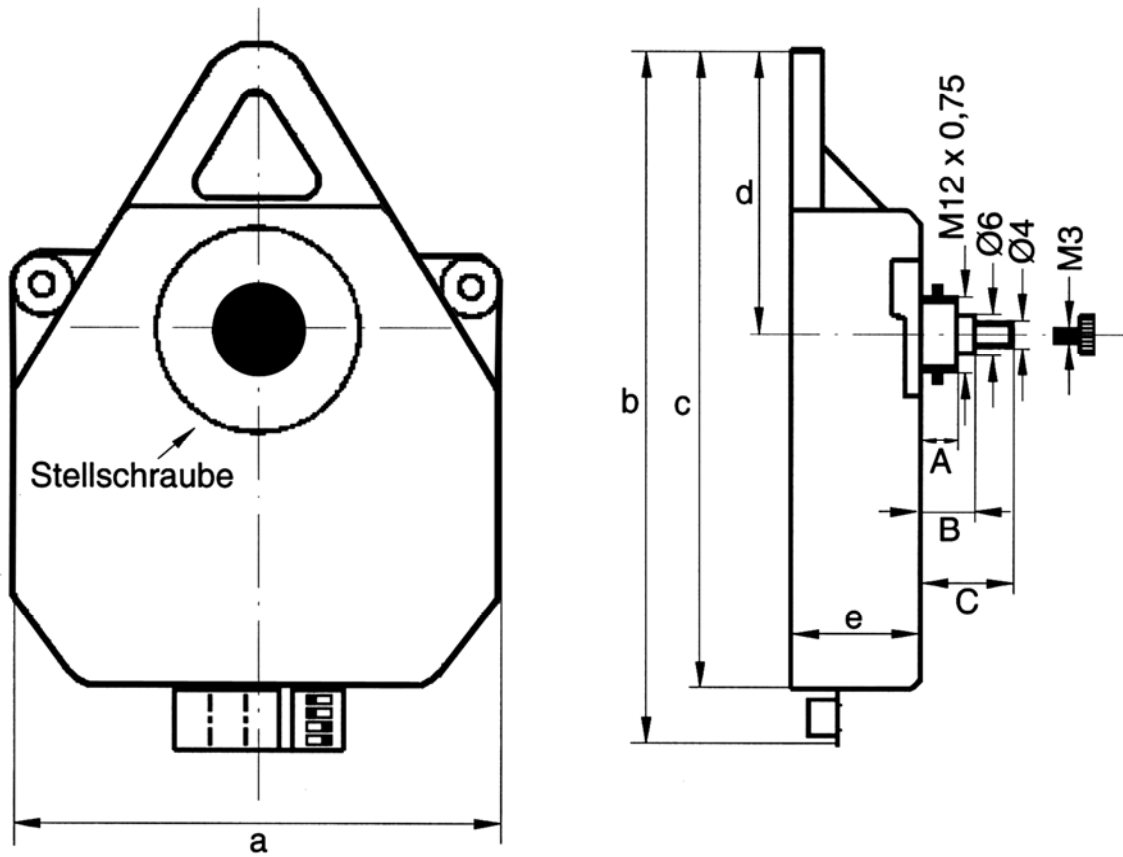


Technische Daten

Betriebsart	polarisierte Minuten- / Sekundenimpulse
Betriebsspannung / Stromaufnahme	12 V / 14,4 mA, 24 V / 7,2 mA, 48-60 V / 7,2 mA (pro Werk) (Andere Betriebsspannungen auf Anfrage z.B.: 10,8 V)
Spannungstoleranz	± 10% Nennspannung
Impulsdauer	mindestens 0,5 Sekunden
Temperaturbereich	- 25° C bis + 90° C
Richtmöglichkeiten	• Richtknopf auf der Werkrückseite
Drehmoment	> 1200 pcm
Zul. Restunwucht des Minutenzeigers, lackiert und ausgewuchtet	≤ 10 pcm
Zul. Minutenzeigergewicht	• 4002S-1: 40 g • 4002S-2: 80 g
Zul. Sekundenzeigergewicht	• 4002S-1: 30 g • 4002S-2: 30 g
Zifferblattdurchmesser	• 4002S-1: max. 60 cm • 4002S-2: max. 80 cm
Gewicht	• 4002S-1: 340 g • 4002S-2: 355 g

Technische Änderungen vorbehalten

Uhrwerke
Minutennebenuhrwerk Serie NU 4004



Abmessungen

Maße ca. (mm)	4004-1	4004-2
A	6	31
B	9	34
C	13,5	39
a	75	
b	112	
c	99	
d	44	
e	20	

Technische Änderungen vorbehalten

Uhrwerke Minutennebenuhrwerk Serie NU 4004

Beschreibung

- Minutennebenuhrwerk für Zifferblattdurchmesser bis zu 50 cm
- Linienspannung 12V, 24V und 48-60V leicht einstellbar durch DIP-Schalter am Gehäuse
- Wandmontage durch Aufhängung oder mit Schrauben
- 2 Versionen lieferbar: Standard oder mit verlängertem Zeigerwerk (Maße siehe Zeichnung/Tabelle)

Bestellnummer

4004-1 (Standardausführung)

4004-2 (verlängertes Zeigerwerk)

Zubehör:

[Zeigerbuchse für Minuten- und Stundenzeiger](#)



Technische Daten

Betriebsart	polarisierte Minutenimpulse
Betriebsspannung / Stromaufnahme	12 V / 12 mA, 24 V / 6 mA, 48-60 V / 6 mA (Andere Betriebsspannungen auf Anfrage z.B.: 10,8 V)
Spannungstoleranz	± 25% Nennspannung
Impulsdauer	mindestens 0,5 Sekunden
Temperaturbereich	- 25° C bis + 70° C
Richtmöglichkeiten	• Richtknopf auf der Werkrückseite • Drehen des Minutenzeigers im Uhrzeigersinn
Zul. Restunwucht des Minutenzeigers, lackiert und ausgewuchtet	≤ 10 pcm
Zul. Minutenzeigergewicht	40 g
Zifferblattdurchmesser	Max. 40 cm
Gewicht	• 4004-1: 135 g • 4004-2: 155 g

Technische Änderungen vorbehalten